

男子団体戦

A

No.	チ	ー	ム	名	県名	1	2	3	勝率	順位	
1	F	L	A	P	錦	熊本		0	1	0/2	3
2	諫	早	ジュニア	B	長崎	③		1	1/2	2	
3	東	郷	ジュニア		宮崎	②	②		2/2	1	

B

No.	チ	ー	ム	名	県名	4	5	6	勝率	順位
4	清	武	ジュニア	A	宮崎		③	②	2/2	1
5	延	岡	Kids	B	宮崎	0		1	0/2	3
6	熊本	スマイル	ジュニア		熊本	1	②		1/2	2

C

No.	チ	ー	ム	名	県名	7	8	9	勝率	順位
7	玉	名	ジュニア		熊本		②	1	1/2	2
8	宮	崎	フェニックス	STC	宮崎	1		0	0/2	3
9	桜		ジュニア		佐賀	②	③		2/2	1

D

No.	チ	ー	ム	名	県名	10	11	12	勝率	順位
10	塩	田	ジュニア		佐賀		③	1	/	2
11	春	竹	ジュニア	B	熊本	0		0	0/2	3
12	鉄	肥	ジュニア		宮崎	②	③		/	1

E

No.	チ	ー	ム	名	県名	13	14	15	勝率	順位
13	宇	土	ジュニア	A	熊本		③	③	2/2	1
14	宮	崎	ジュニア	B	宮崎	0		1	0/2	3
15	み	づ	ま	キッズ	福岡	0	②		1/2	2

F

No.	チ	ー	ム	名	県名	16	17	18	勝率	順位				
16	三	日	月	キッズ	佐賀		1	0	0/1/1	3				
17	宇	土	ジュニア	B	熊本	1		1	0/2/0	2				
18	う	っ	ち	ゃ	ま	ス	ポ	ー	ツ	宮崎	②	1	1/1/0	1

G

No.	チ	ー	ム	名	県名	19	20	21	勝率	順位	
19	P	U	E	R	I	大分		1	③	1/2	2
20	M		ジュニア		熊本	②		②	2/2	1	
21	ス	タ	ー	キッズ	宮崎	0	1		0/2	3	

H

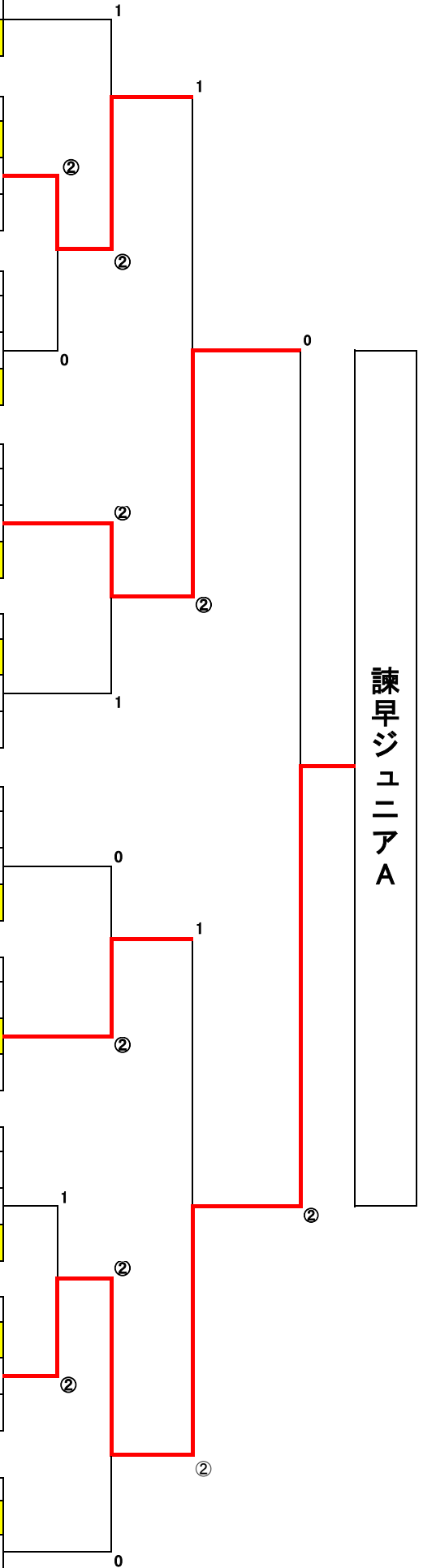
No.	チ	ー	ム	名	県名	22	23	24	勝率	順位
22	宮	崎	ジュニア	A	宮崎		③	1	1/2	2
23	天	草	ジュニア		熊本	0		0	0/2	3
24	長	田	ジュニア		長崎	②	③		2/2	1

I

No.	チ	ー	ム	名	県名	25	26	27	勝率	順位	
25	諫	早	ジュニア	A	長崎		③	②	2/2	1	
26	けん	ぐん	元	気	クラブ	熊本	0		0	0/2	3
27	延	岡	Kids	A	宮崎	1	③		1/2	2	

J

No.	チ	ー	ム	名	県名	28	29	30	勝率	順位
28	春	竹	ジュニア	A	熊本		③	②	2/2	1
29	清	武	ジュニア	B	宮崎	0		0	0/2	3
30	佐	賀	ジュニア		佐賀	1	③		1/2	2



諫早ジュニアA

女子団体戦(その1)

女子団体戦(その2)

A

No.	チーム名	県名	1	2	3	勝率	順位
1	玉名ジュニア	熊本		②	1	1/2	2
2	東長崎ジュニアC	長崎	1		0	0/2	3
3	桜ジュニアB	佐賀	②	③		2/2	1

B

No.	チーム名	県名	4	5	6	勝率	順位
4	番匠クラブ	大分		1	0	0/2	3
5	水俣第一小学校	熊本	②		0	1/2	2
6	みづまキッズ	福岡	③	③		2/2	1

C

No.	チーム名	県名	7	8	9	勝率	順位
7	スターキッズA	宮崎		③	③	2/2	1
8	諫早ジュニアB	長崎	0		1	0/2	3
9	熊本スマイルジュニア	熊本	0	②		1/2	2

D

No.	チーム名	県名	10	11	12	勝率	順位
10	東長崎ジュニアA	長崎		③	③	2/2	1
11	南関ジュニアB	熊本	0		③	1/2	2
12	飫肥ジュニア	宮崎	0	0		0/2	3

E

No.	チーム名	県名	13	14	15	勝率	順位
13	清武ジュニアA	宮崎		③	③	2/2	1
14	ユウキスポーツジュニア	熊本	0		②	1/2	2
15	本渡北小学校	熊本	0	1		0/2	3

F

No.	チーム名	県名	16	17	18	勝率	順位
16	春竹ジュニアA	熊本		③	③	2/2	1
17	三日月キッズB	佐賀	0		③	1/2	2
18	けんぐん元気クラブB	熊本	0	0		0/2	3

G

No.	チーム名	県名	19	20	21	勝率	順位
19	南関ジュニアA	熊本		③	③	2/2	1
20	スターキッズB	宮崎	0		③	1/2	2
21	F L A P 錦	熊本	0	0		0/2	3

H

No.	チーム名	県名	22	23	24	勝率	順位
22	桜ジュニアA	佐賀		③	③	2/2	1
23	春竹ジュニアB	熊本	0		1	0/2	3
24	長田ジュニア	長崎	0	②		1/2	2

I

No.	チーム名	県名	25	26	27	勝率	順位
25	宮崎ジュニア	宮崎		1	③	1/2	2
26	大刀洗ジュニア	福岡	②		③	2/2	1
27	けんぐん元気クラブA	熊本	0	0		0/2	3

J

No.	チーム名	県名	28	29	30	勝率	順位
28	宇土ジュニア	熊本		②	1	1/2	2
29	宮崎フェニックスSTC	宮崎	1		1	0/2	3
30	三日月キッズA	佐賀	②	②		2/2	1

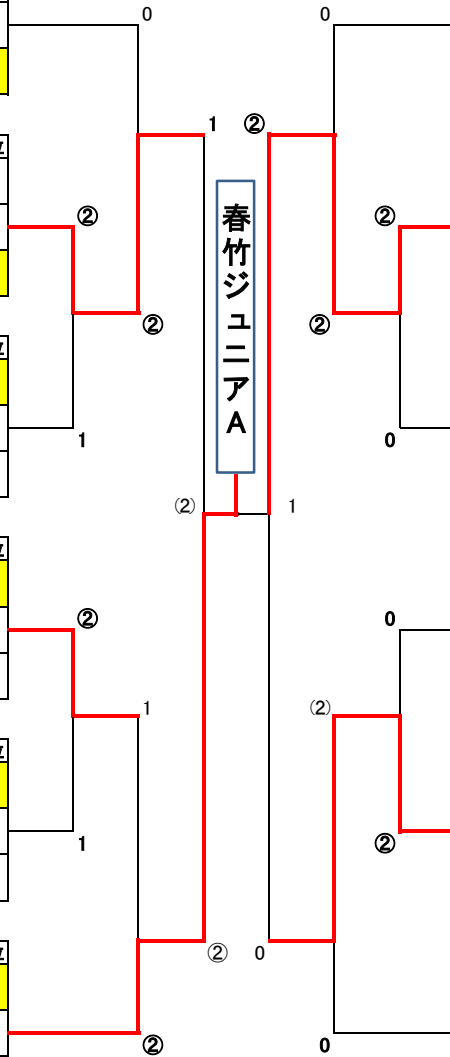
K

No.	チーム名	県名	31	32	33	勝率	順位
31	都城アトムジュニア	宮崎		0	1	0/2	3
32	東長崎ジュニアB	長崎	③		1	1/2	2
33	八代えっぐすジュニア	熊本	②	②		2/2	1

L

No.	チーム名	県名	34	35	36	勝率	順位
34	諫早ジュニアA	長崎		③	③	2/2	1
35	春竹ジュニアC	熊本	0		1	0/2	3
36	清武ジュニアB	宮崎	0	②		1/2	2

春竹ジュニアA



男子団体戦 決 勝

番号	県名
12	宮崎
飫肥ジュニア	

0

スコアー

—

②

番号	県名
25	長崎
諫早ジュニアA	

2 — ④

④ — 2

西岡	1
葛西	

3 — ⑤

2 — ④

2 — ④

—

—

④	吉本
	月元

1 — ④

5 — ⑦

7 — ⑨

2 — ④

—

—

—

安楽	0
成田	

④	立野
	西岡

1 — ④

—

—

富山	
田中	

打ち切り

—

—

—

	大場
	西川

女子団体戦 決勝

番号	県名
16	熊本
春竹ジュニアA	

②

スコアー

—

1

番号	県名
22	佐賀
桜ジュニアA	

石坂	0
境	

1 — ④

2 — ④

1 — ④

3 — ⑤

—

—

—

④	辻田
	木下

久原	④
下田	

⑥ — 4

2 — ④

2 — ④

④ — 1

④ — 2

⑤ — 3

—

2	石井
	岡本

森	④
堀田	

④ — 1

1 — ④

④ — 1

④ — 2

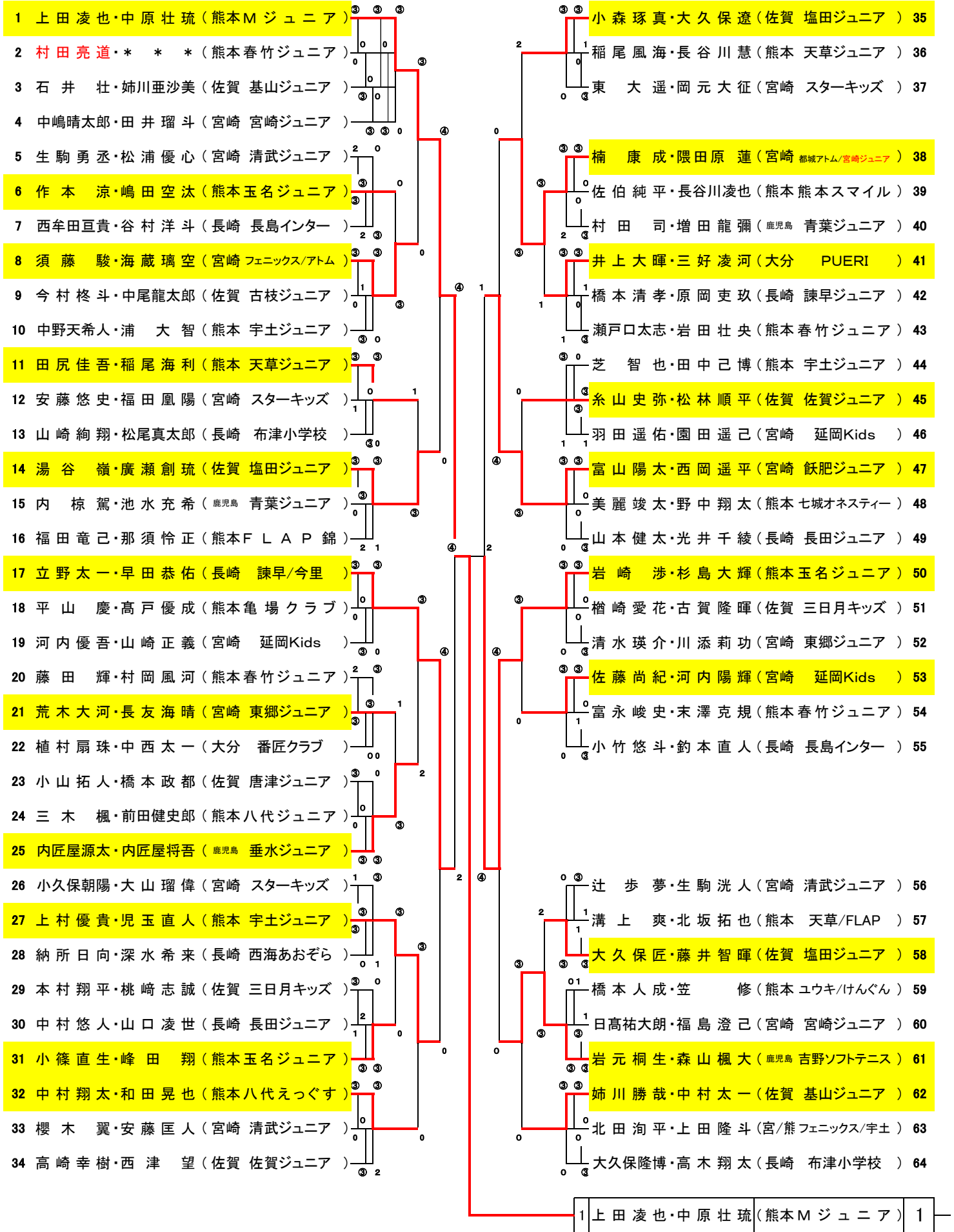
④ — 0

—

—

0	樋渡
	石井(春)

男子ダブルス その1



1	上田凌也・中原壮琉 (熊本Mジュニア)	1
---	---------------------	---

男子ダブルス その2

65	有川 凜・川崎康平 (宮崎 清武ジュニア)	3	3			3	3	神近正彬・三瀬 魁 (佐賀 塩田/桜)	98
66	末澤玄暉・* * *	0	2			3	0	東 馳 緯・福田悠人 (宮崎 スターキッズ)	99
67	月元寛乃・西岡奏翼 (長崎 諫早ジュニア)	0				0	3	矢島知正・宮田凌太郎 (熊本熊本スマイル)	100
68	山本凌雅・木下颯汰 (長崎 長田ジュニア)	3	3			3	3	小田裕太・平山宇宙 (長崎 五島ジュニア)	101
69	川田怜央・植田創一郎 (熊本 宇土/南関)	1	3			1	0	荒木冬伍・田崎 輝 (熊本 天草ジュニア)	102
70	三樹章太郎・浜砂勇太 (宮崎 延岡Kids)	0				1	3	北田 壮 吾・中嶋慎太郎 (宮崎 フェニックス/宮崎Jr)	103
71	大洲翔斗・高波侑弥 (熊本F L A P 錦)	1	0			3	3	井戸川惺・井上 紘 (宮崎 東郷/NPOくしま)	104
72	廣瀬虎楠・西野結貴 (佐賀 塩田ジュニア)	3	3			2	0	高橋大伸・吉永来哉 (熊本ユウキスポーツ)	105
73	黒木雄清・島崎 凜 (宮崎 宮崎ジュニア)	0				1	3	坂口 竣 亮・三村恭佳 (大分 PUERI)	106
74	江 藤 輝・岡本崇杜 (熊本熊本スマイル)	3	3			3	0	田代洋介・田代勝太郎 (佐賀 古枝ジュニア)	107
75	坂口拓音・南島真太郎 (佐賀 基山ジュニア)	0	2			2	0	坂本悠真・坂本 旭 (熊本Mジュニア)	108
76	加藤新平・中村隆幸 (宮崎 フェニックス/アトム)	0				2	3	津奈木勇輔・本村一馨 (宮崎 うっちゃま)	109
77	亀井駿平・大久保悠汰 (鹿児島 青葉ジュニア)	3	3			3	3	大場 亮・西川拓身 (長崎 諫早ジュニア)	110
78	和田大輝・峰田悠慎 (熊本玉名ジュニア)	0				0	3	脇田 優・中川祐作 (熊本春竹ジュニア)	111
79	本城遥樹・二股幸人 (長崎 長島インター)	0				0	3	安藤友哉・瀬戸長逞 (宮崎 清武ジュニア)	112
80	舛田俊輔・園田翔太 (熊本 宇土ジュニア)	3	3			3	3	宮崎大和・多賀大之輔 (長崎 長島インター)	113
81	高田圭吾・中川泰平 (佐賀 唐津ジュニア)	3	3			0	3	西 蛍 心・柳瀬真洸 (熊本F L A P 錦)	114
82	児玉光騎・新村凌太 (宮崎 うっちゃま)	2	0			0	2	古賀大雅・立石李玖 (佐賀 三日月キッズ)	115
83	黒木瑛太・坂井清春 (熊本七城オネスティー)	3	3			3	3	阪田 茉 洸・佐間野了誠 (熊本玉名ジュニア)	116
84	福島滉世・福島圭悟 (長崎 長島インター)	0	3			0	3	葛西康太・成田伊吹 (宮崎 飢肥ジュニア)	117
85	山之内優斗・坂本 亮 (鹿児島 鹿屋ジュニア)	1				0	0	中野大河・山下隼他 (長崎 布津小学校)	118
86	安楽真輝・田中秀直 (宮崎 飢肥ジュニア)	3	3			3	3	原 涼 太・甲斐健暉 (宮崎 延岡Kids)	119
87	松尾響介・徳永大輔 (佐賀 塩田ジュニア)	3	3			3	2	上岩海都・橋本和樹 (佐賀 唐津ジュニア)	120
88	本田翔大・仲田晴登 (熊本けんぐん元気)	1	0			0	0	前田啓登・永田紫真 (熊本八代ジュニア)	121
89	永田奏輝・峯田智生 (宮崎 スターキッズ)	3	3			3	1	山下好祐・川越一輝 (宮崎 宮崎ジュニア)	122
90	岩崎 駆・高須啓介 (熊本玉名ジュニア)	0	2			3	3	瀬戸口純平・池水千紘 (鹿児島 青葉ジュニア)	123
91	坂口智哉・安東汰朗 (大分 PUERI)	0				1	0	上村和生・村上大樹 (熊本 宇土ジュニア)	124
92	石井大裕・江越達哉 (佐賀 佐賀ジュニア)	3	3			3	3	松元翔吾・川畑翔流 (宮崎 スターキッズ)	125
93	村田亮道・古家 陸 (熊本春竹ジュニア)	1				0	2	谷脇航惺・古庄優輝 (長崎 西海あおぞら)	126
94	児玉祐稀・河野悠斗 (宮崎 NPOくしま)	0				0	1	小崎良音・松尾世那 (熊本亀場クラブ)	127
95	吉元健太・月元蓮太 (長崎 諫早ジュニア)	3	3			3	3	平山綾一・脇田 巧 (熊本春竹ジュニア)	128
96	田口莉侍・毛利拓翔 (宮崎 延岡Kids)	0				3	3	門川航汰・田吉力也 (宮崎 東郷ジュニア)	129
97	長谷川鈴・田尻大夢 (熊本 天草ジュニア)	0				0	0	栗山雄陸・自見朋大 (佐賀 塩田ジュニア)	130
								大川竜明・野崎慶吾 (熊本けんぐん元気)	131

④ 舛田俊輔・園田翔太 (熊本 宇土ジュニア) 80

男子ダブルス

準 決 勝

番号	県名
1	熊本

選手名

④

スコアー

—

2

番号	県名
50	熊本

選手名

番号	県名
80	熊本

選手名

④

スコアー

—

0

番号	県名
98	佐賀

選手名

1 — ④

④ — 0

1 — ④

④ — 2

④ — 1

⑤ — 3

上田凌也

④

⑦ — 5

2

岩崎 渉

舩田俊輔

④

④ — 1

0

神近正彬

中原壮琉

④ — 2

杉島大輝

園田翔太

—

三瀬 魁

④ — 1

—

—

—

決 勝

番号	県名
1	熊本

選手名

1

スコアー

—

④

番号	県名
80	熊本

選手名

2 — ④

④ — 1

上田凌也

1

2 — ④

2 — ④

中原壮琉

1 — ④

—

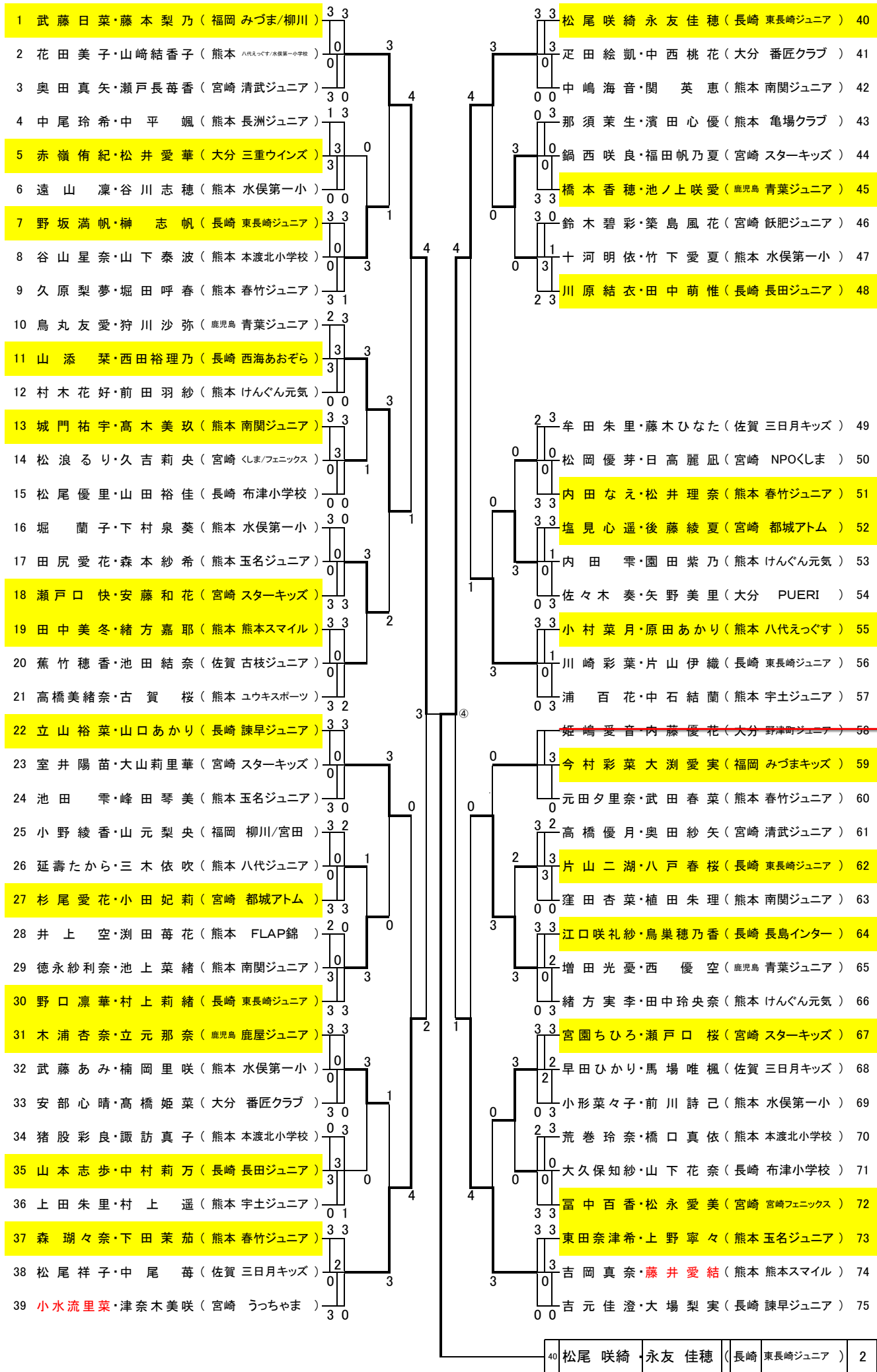
—

④

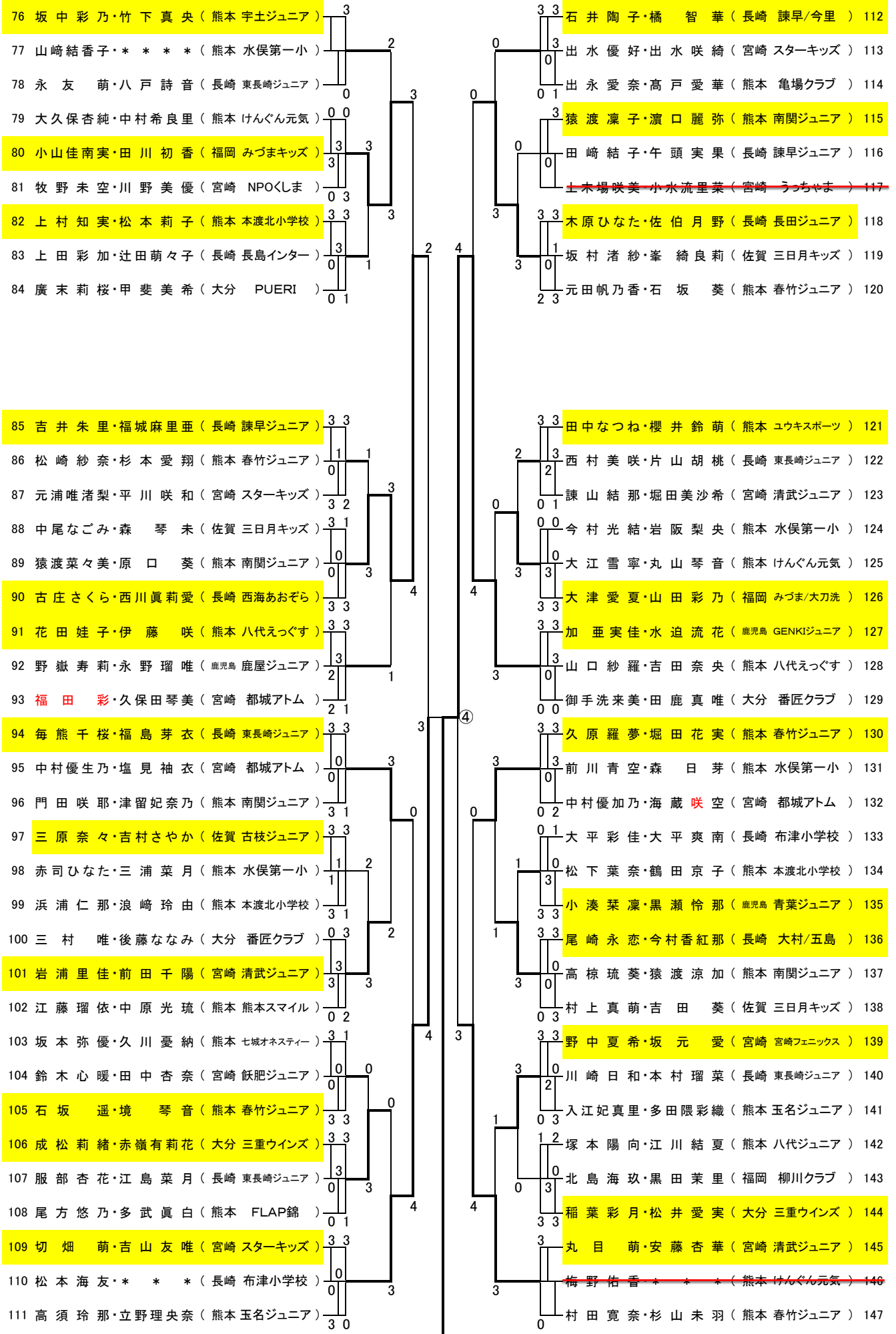
舩田俊輔

園田翔太

女子ダブルス その1



女子ダブルス その2



④ 加 亜実佳・水迫 流花 (鹿児島 GENKIジュニア) 127

女子準決勝及び決勝スコア

【 準決勝戦 】

1	武藤 日菜 藤本 梨乃	福岡	みづまキッズ/柳川クラブ	3
---	----------------	----	--------------	---

④	松尾 咲綺 永友 佳穂	長崎	東長崎ジュニア	40
---	----------------	----	---------	----

4	—	⑥
2	—	④
⑤	—	3
1	—	④
⑤	—	3
④	—	2
3	—	⑦

【 準決勝戦 】

109	切畑 萌 吉山 友唯	宮崎	スターキッズ	3
-----	---------------	----	--------	---

④	加 亜実佳 水迫 流花	鹿児島	GENKIジュニア	127
---	----------------	-----	-----------	-----

4	—	⑥
④	—	2
0	—	④
0	—	④
④	—	1
⑦	—	5
3	—	⑦

【 決勝戦 】

40	松尾 咲綺 永友 佳穂	長崎	東長崎ジュニア	2
----	----------------	----	---------	---

④	加 亜実佳 水迫 流花	鹿児島	GENKIジュニア	127
---	----------------	-----	-----------	-----

④	—	2
④	—	1
0	—	④
3	—	⑤
2	—	④
0	—	④