

# 男子団体戦

A

No.	子	△	名	県名	1	2	3	4	勝率	順位
1	かぶとの森	ジュニア		福岡		③	③	②	3/3	1
2	宇土	ジュニア B		熊本	0		②	1	1/3	3
3	諫早	ジュニア B		長崎	0	1		1	0/3	4
4	F L A P	錦		熊本	1	②	②		2/3	2

B

No.	子	△	名	県名	4	5	6	勝率	順位
5	Shingu-JST	A		福岡		③	③	2/2	1
6	ユウキスポーツ	ジュニア		熊本	0		1	0/2	3
7	玉名	ジュニア A		熊本	0	②		1/2	2

C

No.	子	△	名	県名	8	9	10	勝率	順位
8	スターキッズ			宮崎		②	②	2/2	1
9	男塾			福岡	1		1	0/2	3
10	垂水キッズ			鹿児島	1	②		1/2	2

D

No.	子	△	名	県名	11	12	13	勝率	順位
11	けんぐん元気クラブ	A		熊本		③	②	2/2	1
12	太刀洗	ジュニア		福岡	0		1	0/2	3
13	清武	ジュニア		宮崎	1	②		1/2	2

E

No.	子	△	名	県名	14	15	16	勝率	順位
14	長田	ジュニア		長崎		③	③	2/2	1
15	熊本スマイル	ジュニア		熊本	0		1	0/2	3
16	筑前	ジュニア		福岡	0	②		1/2	2

F

No.	子	△	名	県名	17	18	19	勝率	順位
17	三日月キッズ			佐賀		②	0	1/2	2
18	けんぐん元気クラブ	B		熊本	1		0	0/2	3
19	西陵スポーツ少年団			鹿児島	③	③		2/2	1

G

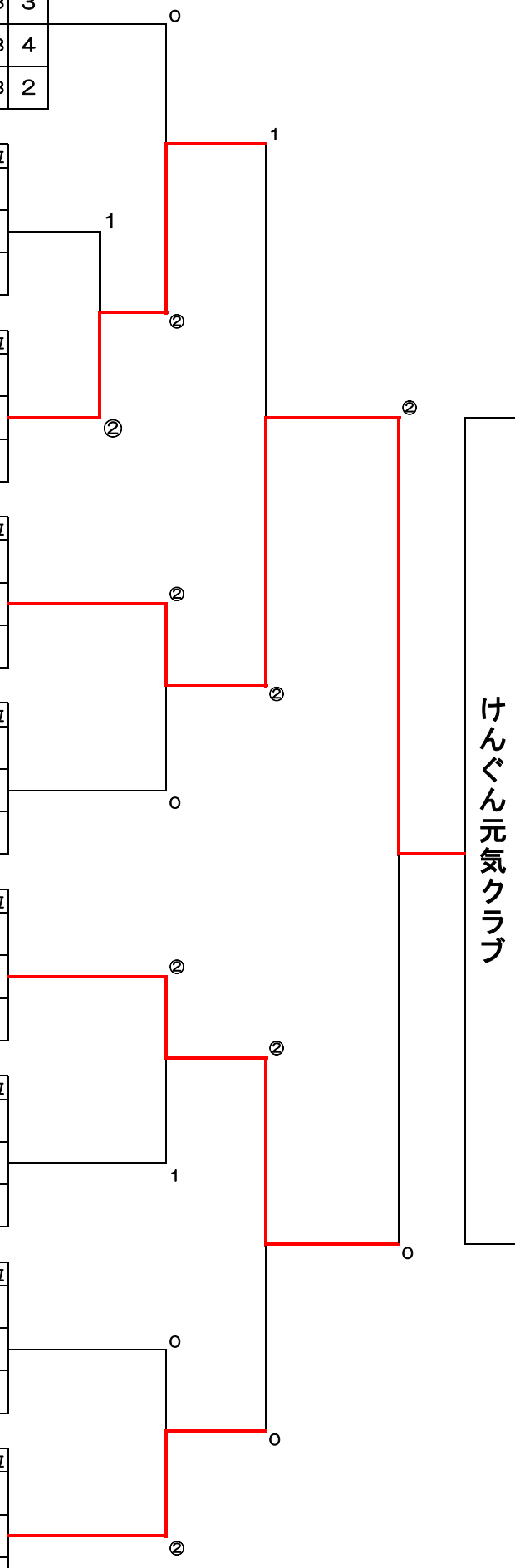
No.	子	△	名	県名	20	21	22	勝率	順位
20	宮崎フェニックス			宮崎		③	②	2/2	1
21	Shingu-JST	B		福岡	0		0	0/2	3
22	宇土	ジュニア A		熊本	1	③		1/2	2

H

No.	子	△	名	県名	23	24	25	勝率	順位
23	鹿屋	ジュニア		鹿児島		1	②	1/2	2
24	春竹	ジュニア		熊本	②		③	2/2	1
25	番匠クラブ			大分	1	0		0/2	3

I

No.	子	△	名	県名	26	27	28	勝率	順位
26	諫早	ジュニア A		長崎		③	③	2/2	1
27	Shingu-JST	C		福岡	0		③	1/2	2
28	玉名	ジュニア B		熊本	0	0		2/2	3



けんぐん元気クラブ

女子団体戦 その1

女子団体戦 その2

No.	チーム名	県名	1	2	3	4	勝率	順位
1	垂水キッズ	鹿児島		1	R	1	1/3	3
2	諫早ジュニアC	長崎	②		R	0	2/3	2
3	熊本スマイルB	熊本	R	R		R	0/3	4
4	水俣第一小B	熊本	②	③	R		3/3	1

No.	チーム名	県名	5	6	7	勝率	順位
5	かぶとの森ジュニア	福岡		③	②	2/2	1
6	けんぐん元気A	熊本	0		0	0/2	3
7	宮崎フェニックス	宮崎	1	③		1/2	2

No.	チーム名	県名	8	9	10	勝率	順位
8	番匠クラブ	大分		0	0	0/2	3
9	都城アトムB	宮崎	③		0	1/2	2
10	玉名ジュニア	熊本	③	③		2/2	1

No.	チーム名	県名	11	12	13	勝率	順位
11	宇土ジュニア	熊本		②	1	1/2	2
12	三日月キッズB	佐賀	1		0	0/2	3
13	鹿屋ジュニアA	鹿児島	②	③		2/2	1

No.	チーム名	県名	14	15	16	勝率	順位
14	諫早ジュニアB	長崎		0	0	0/2	3
15	八代えっぐすA	熊本	③		1	1/2	2
16	都城スマイル	宮崎	③	②		2/2	1

No.	チーム名	県名	14	15	16	勝率	順位
17	西陵スポーツ少年団	鹿児島		②	1	1/2	2
18	南関ジュニア	熊本	1		0	0/2	3
19	東長崎ジュニア	長崎	②	③		2/2	1

No.	チーム名	県名	17	18	19	勝率	順位
20	飫肥ジュニア	宮崎		③	②	2/2	1
21	Shingu-JST B	福岡	0		1	0/2	3
22	本渡北小	熊本	1	②		1/2	2

No.	チーム名	県名	20	21	22	勝率	順位
23	野津町ジュニア	大分		③	②	2/2	1
24	鹿屋ジュニアB	鹿児島	0		1	0/2	3
25	七城オネスティー	熊本	1	②		1/2	2

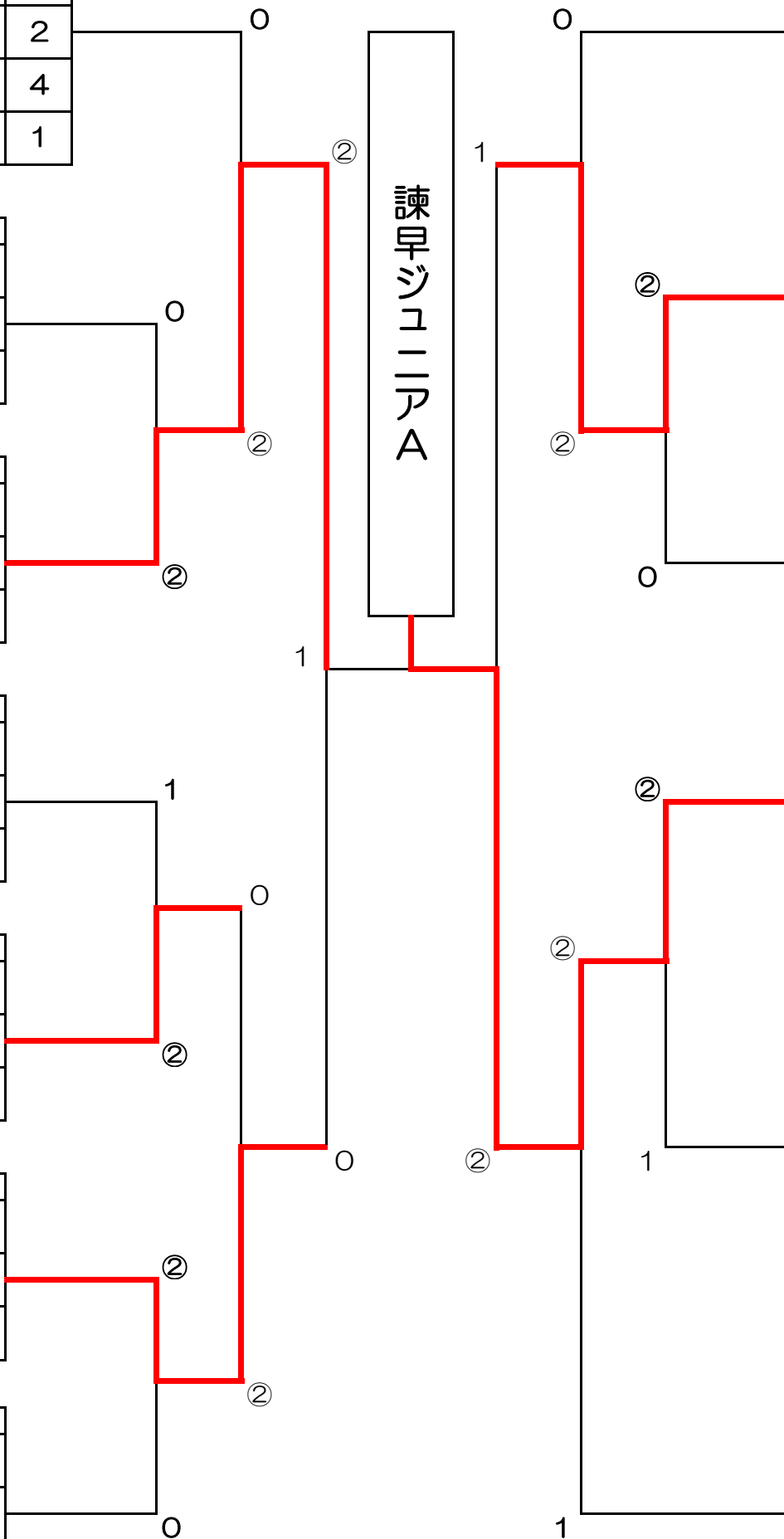
No.	チーム名	県名	23	24	25	勝率	順位
26	清武ジュニア	宮崎		③	③	2/2	1
27	熊本スマイルA	熊本	0		0	0/2	3
28	Shingu-JST A	福岡	0	③		1/2	2

No.	チーム名	県名	26	27	28	勝率	順位
29	亀場クラブ	熊本		1	③	1/2	2
30	春竹ジュニア	熊本	②		②	2/2	1
31	スターキッズ	宮崎	0	1		0/2	3

No.	チーム名	県名	29	30	31	勝率	順位
32	諫早ジュニアA	長崎		③	③	2/2	1
33	けんぐん元気B	熊本	0		0	0/2	3
34	ユウキスポーツ	熊本	0	③		1/2	2

No.	チーム名	県名	32	33	34	勝率	順位
35	三日月キッズA	佐賀		0	③	1/2	2
36	水俣第一小A	熊本	③		③	2/2	1
37	太刀洗ジュニア	福岡	0	0		0/2	3

No.	チーム名	県名	38	39	40	勝率	順位
38	都城アトムA	宮崎		③	②	2/2	1
39	八代えっぐすB	熊本	0		0	0/2	3
40	福岡市ジュニア	福岡	1	③		1/2	2



**男子団体戦  
決 勝**

番号	県名	クラブ名
11	熊本県	けんぐん元気クラブA
<small>選手名</small>		

②

スコアー

0

番号	県名	クラブ名
19	鹿児島県	西陵スポーツ少年団
<small>選手名</small>		

\_\_\_\_\_ 島村 \_\_\_\_\_

\_\_\_\_\_ 工藤 \_\_\_\_\_

③

- ④ \_\_\_\_\_ 1
- ④ \_\_\_\_\_ 0
- 2 \_\_\_\_\_ ④
- ④ \_\_\_\_\_ 2
- \_\_\_\_\_
- \_\_\_\_\_

1

\_\_\_\_\_ 櫻之平 \_\_\_\_\_

別府

\_\_\_\_\_ 深木 \_\_\_\_\_

\_\_\_\_\_ 禰川 \_\_\_\_\_

③

- ⑤ \_\_\_\_\_ 3
- ④ \_\_\_\_\_ 1
- ⑤ \_\_\_\_\_ 3
- \_\_\_\_\_
- \_\_\_\_\_

0

\_\_\_\_\_ 砂森 \_\_\_\_\_

木原

\_\_\_\_\_ 上田 \_\_\_\_\_

\_\_\_\_\_ 中原 \_\_\_\_\_

\_\_\_\_\_

- ④ \_\_\_\_\_ 1
- \_\_\_\_\_
- \_\_\_\_\_
- 打ち切り
- \_\_\_\_\_
- \_\_\_\_\_

\_\_\_\_\_

\_\_\_\_\_ 竹原 \_\_\_\_\_

新納

**女子団体戦  
決 勝**

番号	県名	クラブ名
10	熊本県	玉名ジュニア
<small>選手名</small>		

1

スコアー

②

番号	県名	クラブ名
32	長崎県	諫早ジュニアA
<small>選手名</small>		

\_\_\_\_\_ 東田 \_\_\_\_\_

\_\_\_\_\_ 上野 \_\_\_\_\_

1

- 0 \_\_\_\_\_ ④
- 1 \_\_\_\_\_ ④
- ④ \_\_\_\_\_ 1
- 0 \_\_\_\_\_ ④
- \_\_\_\_\_
- \_\_\_\_\_

③

\_\_\_\_\_ 福田 \_\_\_\_\_

瀬井

\_\_\_\_\_ 楠吉 \_\_\_\_\_

\_\_\_\_\_ 片山 \_\_\_\_\_

③

- ⑤ \_\_\_\_\_ 3
- ④ \_\_\_\_\_ 1
- ④ \_\_\_\_\_ 0
- \_\_\_\_\_
- \_\_\_\_\_

0

\_\_\_\_\_ 中山 \_\_\_\_\_

栢屋

\_\_\_\_\_ 上野 \_\_\_\_\_

\_\_\_\_\_ 後藤 \_\_\_\_\_

0

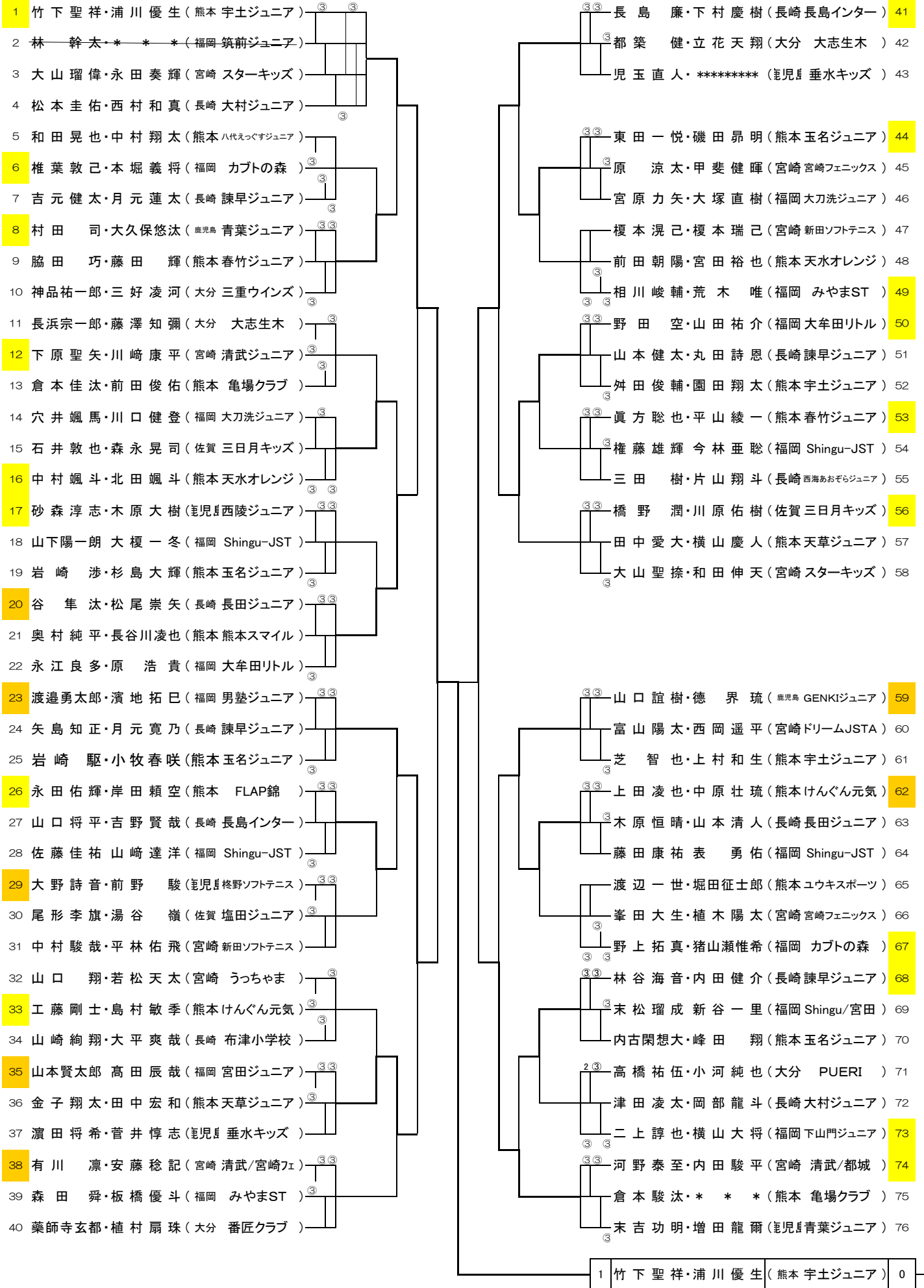
- 1 \_\_\_\_\_ ④
- 2 \_\_\_\_\_ ④
- 1 \_\_\_\_\_ ④
- \_\_\_\_\_
- \_\_\_\_\_

③

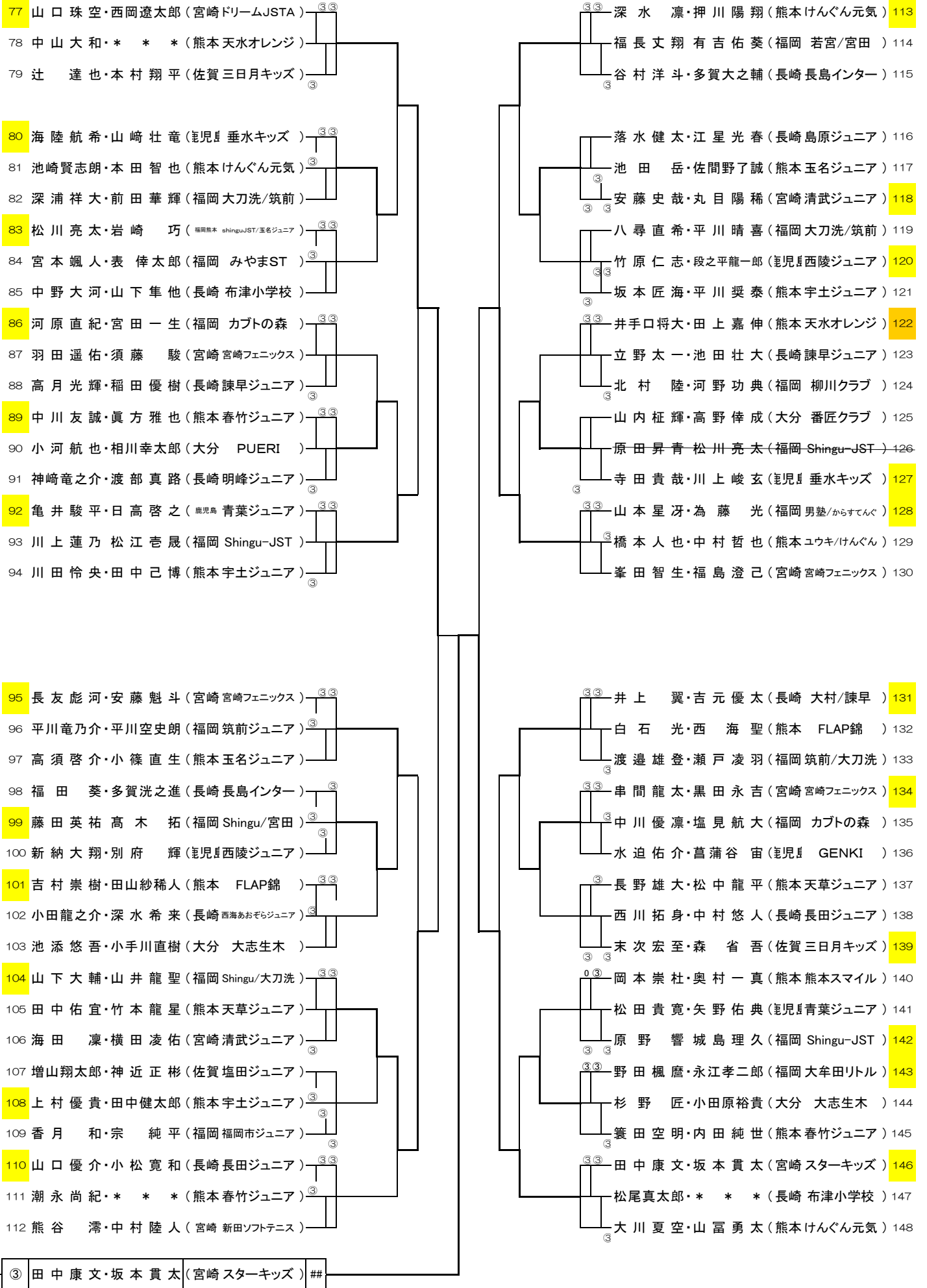
\_\_\_\_\_ 堤 \_\_\_\_\_

山田

男子ダブルス その1



男子ダブルス その2



女子ダブルス その1

1 川野 ななか・小橋 蘭 夢 (大分 野津町ジュニア)	③	③	③	③	堤 幸 穂・山田 奈 央 (長崎 諫早ジュニア)	52
2 内田 な え・* * * (熊本 春竹ジュニア)	0	③	③	③	山口 紗 羅・* * * (熊本 八代えっぐす)	53
3 立山 裕 菜・藤山 千 夏 (長崎 諫早ジュニア)	③	③	③	③	牟田 朱 里・森 琴 未 (佐賀 三日月キッズ)	54
4 原 華 菜子・平 河 岬 (福岡 大牟田リトルキッズ)	③	③	③	③	高 濱 美 厘・和田 あおい (熊本 熊本スマイルジュニア)	55
5 宮武 三 奈・多田 羅 美里 (宮崎 新田ソフトテニス)	0	③	0	③	山本 真 菜・松江 真 由 (福岡 Shingū-JST)	56
6 中尾 美 月・秋 永 真 衣 (佐賀 三日月キッズ)	2	0	③	③	上木 場 美 咲・小水 流 里 菜 (宮崎 うっちゃまソフトテニス)	57
7 後 藤 那 月・片山 美 麗 (熊本 玉名ジュニア)	③	③	0	③	吉田 凜 緒・矢 川 果 林 (長崎 明峰ジュニア)	58
8 鳥丸 友 愛・橋本 香 穂 (鹿児島 青葉ジュニア)	1	③	③	③	濱田 紗 和・濱田 果 歩 (鹿児島 垂水キッズ)	59
9 山井 彩 七・中願 寺レミ (福岡 筑前/大刀洗)	0	0	③	③	江 藤 海 羽・杉 野 葵 (大分 大志生木ソフトテニス)	60
10 田中 のどか・田中 なつね (熊本 ユウキスポーツ)	③	③	③	③	時 吉 瑠 妃・甲 斐 成 美 (福岡 下山門ジュニア)	61
11 沼田 菜・安田 紗 果 (宮崎 飢肥ジュニア)	1	③	1	③	鎌田 帆 風・中村 春 那 (宮崎 スターキッズ)	62
12 原 真 日・大崎 陽 菜 (福岡 宮田ジュニア)	0	0	③	③	今村 光 結・堀 蘭 子 (熊本 水俣第一小)	63
13 植木 優 莉・武川 萌々花 (長崎 布津小学校)	③	1	③	③	岩 崎 音 和・坂田 夢 姫 (宮崎 都城スマイル)	64
14 浅野 麗 羅・森 麻 琴 (大分 大志生木ソフトテニス)	0	1	③	③	和田 真 拓・荒木 倫 (熊本 天水オレンジ)	65
15 中村 愛 乃・森岡 希 光 (熊本 八代えっぐす)	③	③	③	③	小田 愛 花・納 所 心 菜 (長崎 西海あおぞら)	66
16 岡田 舞・樹屋 怜 (長崎 大村/諫早)	③	③	③	③	木田 菜 摘・首藤 千 奈 (大分 三重ウインズ)	67
17 内田 千 尋・木脇 瑛 莉 香 (宮崎 都城スマイル)	0	1	③	③	西村 友 季・辻 美 紀 (福岡 大刀洗ジュニア)	68
18 地方 深 阿・川口 桃 花 (熊本 水俣第一小)	③	③	③	③	伏原 瑠 奈・阿南 咲 (熊本 けんぐん元気)	69
19 岩崎 千 紜・立石 あやな (鹿児島 西陵ジュニア)	③	2	③	③	西 林 樹 里・重 富 璃 音 (福岡 みやまST)	70
20 木原 ひなた・山口 あかり (長崎 長田ジュニア)	0	0	2	③	佐久間 安 優 美・熊谷 碧 (宮崎 新田ソフトテニス)	71
21 小柳 優 奈・高島 萌々子 (福岡 カブの森ジュニア)	0	③	③	③	山崎 萌 音・大平 彩 佳 (長崎 布津小学校)	72
22 堀田 呼 春・久原 梨 夢 (熊本 ユウキスポーツ)	③	③	2	③	大 迫 まり あ・南 原 里 音 (鹿児島 青葉ジュニア)	73
23 深町 真 愛・木村 美 咲 (長崎 東長崎ジュニア)	③	③	1	③	小 林 紗 南・和 田 遥 可 (熊本 本渡北小学校)	74
24 内田 もも香・白水 悠 里 (大分 PUERI)	0	0	1	③	武 藤 日 菜・藤本 梨 乃 (福岡 みづま/柳川)	75
25 上野 春 香・ナフ ラタ 瑛 美 (熊本 宇土ジュニア)	③	③	1	③	服 部 花 梨・本村 未 羽 (長崎 東長崎ジュニア)	76
26 新谷 りのか・佐々木 杏 (福岡 宮田/Shingū)	0	③	③	③	野 中 夏 希・土 肥 七 海 (宮崎 宮崎フェニックス)	77
27 坂東 菜 名・永野 結 実 (宮崎 都城アトムジュニア)	③	③	③	③	杉 園 未 侑・齋 藤 杏 (鹿児島 西陵ジュニア)	78
28 栗山 友 希・喜多 穂 乃 花 (佐賀 塩田ジュニア)	③	③	③	③	松 藤 萌・中村 チ エ (福岡 大刀洗ジュニア)	79
29 野口 凜 華・片山 胡 桃 (長崎 東長崎ジュニア)	0	③	③	③	矢 野 聖 佳・塩 見 心 遥 (宮崎 都城アトムジュニア)	80
30 中原 光 琉・大久保 杏 純 (熊本 けんぐん元気)	0	0	2	③	石 坂 遥・堀 田 花 実 (熊本 ユウキスポーツ)	81
31 宮尾 真 菜・中村 滯 奈 (熊本 天水オレンジ)	③	③	③	③	兼 子 ル ナ・山下 明 衣 (熊本 けんぐん元気/玉名)	82
32 福島 は な・又 江 凜 (福岡 下山門ジュニア)	0	③	1	③	江 口 滯 夢・針 尾 彩 (長崎 諫早ジュニア)	83
33 山脇 花 織・緒方 美 月 (宮崎 新田ソフトテニス)	0	0	③	③	松 本 夏 海・坂本 未 夢 (福岡 宮田ジュニア)	84
34 小水流 歩 果・林 琴 未 (宮崎 うっちゃまソフトテニス)	0	③	③	③	藤 澤 江 奈・平野 衣 麻 (大分 大志生木ソフトテニス)	85
35 山本 瑠 香・江島 彩 (長崎 西海あおぞら/諫早)	③	③	1	③	小 村 菜 月・原田 あかり (熊本 八代えっぐす)	86
36 岩崎 莉 緒 菜・上野 実 夢 (大分 大志生木ソフトテニス)	1	2	③	③	岩 浦 桜 子・中村 リ コ (宮崎 清武/スターキッズ)	87
37 豊巻 安 里・寺 迫 衣 織 (鹿児島 金山/指宿)	③	③	③	③	緒 方 那 美・中村 百 香 (宮崎 新田ソフトテニス)	88
38 植村 優 羽・佐々木 郁 花 (熊本 亀場クラブ)	0	③	③	③	大 谷 風 音・磯 部 絢 子 (福岡 福岡市ジュニア)	89
39 堀江 幸 奈・清水 麻 代 (福岡 福岡市ジュニア)	2	1	③	③	松 尾 優 里・大平 爽 南 (長崎 布津小学校)	90
40 切 畑 唯・吉 山 文 菜 (宮崎 スターキッズ)	③	③	③	③	澤 辺 千 桜・宮 川 心 (熊本 春竹/M)	91
41 水迫 流 花・山口 ひなた (鹿児島 GENKIジュニア)	1	③	③	③	安 部 桃 香・川 野 莉 奈 (大分 番匠クラブ)	92
42 高橋 里 菜・明瀬 蓮 華 (熊本 本渡北小学校)	0	0	③	③	山 田 妃 奈 乃・高木 萌 衣 (佐賀 三日月キッズ)	93
43 佐々木 夏・三浦 かのん (福岡 Shingū-JST)	③	③	③	③	梅 下 きょう・小 形 華 音 (熊本 水俣第一小)	94
44 平川 香 織・浅田 陽 彩 (熊本 水俣第一小)	0	1	2	③	神 田 麻 衣・原 野 湊 (福岡 Shingū-JST)	95
45 中村 笑 弥 華・当麻 純 加 (長崎 諫早ジュニア)	③	③	2	③	櫻 田 友 夏・山本 志 歩 (長崎 大村/諫早)	96
46 惣島 咲 帆・中田 結 華 (宮崎 宮崎フェニックス)	③	③	③	③	山 下 鈴 加・日 高 詩 乃 (宮崎 飢肥ジュニア)	97
47 和田 あやな・緒方 嘉 那 (熊本 熊本スマイルジュニア)	0	0	0	③	中 石 結 蘭・川 野 柚 奈 (熊本 宇土ジュニア)	98
48 三村 愛・三村 唯 (大分 番匠クラブ)	③	③	③	③	梅 野 志 歩・塩 見 夏 鈴 (福岡 カブの森ジュニア)	99
49 一倉 純 菜・塩見 帆 乃 夏 (宮崎 都城アトムジュニア)	③	③	③	③	東 條 舞・西 園 璃 子 (鹿児島 椋野ソフトテニス)	100
50 中野 風 香・足立 優 音 (福岡 大刀洗ジュニア)	0	③	③	③		
51 松本 海 友・下田 月 菜 (長崎 布津小学校)	0	0	③	③		
1 川野 ななか・小橋 蘭 夢 (大分 野津町ジュニア)	③					

女子ダブルス その2

101 猪古 雛里・上野 未夢 (熊本 玉名ジュニア)	③	③	福田 千尋・江頭 明凜 (長崎 諫早ジュニア/長崎トリム)	152
102 瀬戸口 快・* * * (宮崎 スターキッズ)	0	③	曾我部 真子・鶴田 みゆ (福岡 Shingu-JST)	153
103 吉田 ノノ・西村 麻央 (福岡 からすてんぐ/福岡市)	③	③	竹下 真央・松永 李美 (熊本 宇土ジュニア)	154
104 平井 優彩・椎葉 美月 (福岡 カブの森ジュニア)	③	③	宮尾 樹・加 亜実佳 (鹿児島 GENKIジュニア)	155
105 狩川 沙弥・小湊 栞凜 (鹿児島 青葉ジュニア)	0	③	本庄 紗与・中尾 なごみ (佐賀 三日月キッズ)	156
106 藤本 夕姫・森 瑚々奈 (熊本 春竹ジュニア)	③	0	切畑 萌・吉山 友唯 (宮崎 スターキッズ)	157
107 堂園 莉緒・川口 貴帆 (宮崎 新田ソフトテニス)	③	1	上野 奈々・渡辺 葵 (大分 大志生ソフトテニス)	158
108 稲尾 友菜・森下 優香 (熊本 天草ジュニア)	0	0	永友 佳穂・福島 芽衣 (長崎 東長崎ジュニア)	159
109 中川 玲実・川代 ひめの (長崎 大村ジュニア)	③	③	千代田 優伽・福岡 ゆりあ (熊本 水俣第一小)	160
110 堀 倫子・橋本 理子 (熊本 水俣第一小)	0	1	宮原 あかり・七宮 千優希 (福岡 筑前ジュニア/男塾)	161
111 高橋 麻帆美・甲斐 陽菜 (宮崎 宮崎フェニックス)	③	③	久保田 菜月・斉藤 璃子 (宮崎 都城アトムジュニア)	162
112 酒井 香菜子・中山 岬 (長崎 諫早ジュニア)	③	③	吉岡 英里奈・桑原 恵海 (熊本 熊本スマイルジュニア)	163
113 渡辺 凜華・岩崎 琉海波 (大分 大志生ソフトテニス)	③	③	川崎 もも・安藤 杏華 (宮崎 清武ジュニア)	164
114 有吉 羽菜・岩見 愛乃 (福岡 宮田ジュニア)	0	2	沖 彩花・山中 沙羅 (福岡 カブの森ジュニア)	165
115 平川 真央果・林田 佐和子 (長崎 布津小学校)	③	③	内田 和花・井田 舞 (長崎 明峰ジュニア)	166
116 永田 柚優・岩崎 美音 (宮崎 都城スマイル)	③	2	長野 夏音・福田 友菜 (熊本 本渡北小学校)	167
117 杉本 陽菜・中村 優希 (長崎 大村ジュニア)	0	③	姫嶋 愛音・内藤 優花 (大分 野津町ジュニア)	168
118 篠浦 令実・松本 遥 (熊本 ユウキスポーツ)	③	③	田中 玲唯・葭原 里咲 (福岡 みやまST)	169
119 松下 穂乃花・川野 那緒 (大分 番匠クラブ)	1	③	浦立 優美・金田 菜湖 (鹿児島 野津ソフトテニス)	170
120 大迫 玲佳・中野 凜 (鹿児島 西陵ジュニア)	③	③	榊田 泉子・長濱 実 (福岡 宮田ジュニア)	171
121 中村 祐佳・廣池 咲穂 (福岡 Shingu-JST)	③	③	下田 菜茄・久原 羅夢 (熊本 ユウキスポーツ)	172
122 小村 優奈・田上 鈴音 (熊本 八代えっぐず)	③	③	高橋 杏南・大野 紗夜 (宮崎 ドリームJSTA)	173
123 松尾 咲綺・毎熊 千桜 (長崎 東長崎ジュニア)	0	2	池田 雛乃・坂中 彩乃 (熊本 天水オレンジ/宇土ジュニア)	174
124 矢野 玲未・廣重 里沙 (福岡 大刀洗ジュニア)	③	③	本田 乃愛・一ノ瀬 美月 (長崎 大村ジュニア)	175
125 喜多 莉子・浦郷 夏梨 (佐賀 塩田ジュニア)	③	③	小田原 梨緒・浅野 綺羅々 (大分 大志生ソフトテニス)	176
126 田中 咲希・鷹尾 心 (福岡 みやまST)	0	③	石井 陶子・吉次 莉沙 (長崎 諫早ジュニア)	177
127 池田 雫・峰田 琴美 (熊本 玉名ジュニア)	③	③	吉岡 真奈・田中美 冬 (熊本 熊本スマイルジュニア)	178
128 富山 未夢・鬼束 星菜 (宮崎 飢肥ジュニア)	③	③	四ヶ所 愛理・伊藤 千祥妃 (福岡 大刀洗ジュニア)	179
129 野口 聖美・伊原 里美 (福岡 大牟田リトルキッズ)	0	③	野口 理菜・野口 菜々美 (宮崎 うっちやまソフトテニス)	180
130 下村 泉葵・攝津 遼 (熊本 水俣第一小)	③	③	福山 装那・村方 愛 (鹿児島 青葉ジュニア)	181
131 一瀬 彩花・深水 桜来 (長崎 西海あおぞら)	③	1	福田 ほのか・田崎 結衣 (熊本 亀場クラブ)	182
132 原 あさな・石丸 唯可 (熊本 けんぐん元気)	0	③	松本 夏鈴・羽田 音羽 (宮崎 宮崎フェニックス)	183
133 寺田 萌乃佳・岩坪 夏歩 (鹿児島 垂水キッズ)	③	③	待鳥 奏乃・井上 愛香 (福岡 柳川クラブ)	184
134 麻生 優菜・三浦 りん (福岡 宮田ジュニア)	③	③	黒木 悠理・一倉 星菜 (宮崎 都城アトムジュニア)	185
135 宮園 ちひろ・瀬戸口 桜 (宮崎 スターキッズ)	0	③	山添 菜・古庄 さくら (長崎 西海あおぞら)	186
136 竹下 真央・松永 美音 (熊本 宇土ジュニア)	③	③	花田 娃子・吉田 奈央 (熊本 八代えっぐず)	187
137 野口 愛華・辻 知尋 (長崎 東長崎ジュニア)	③	③	高塚 晶・松本 七海 (佐賀 三日月キッズ)	188
138 成松 莉緒・柴田 望愛 (大分 三重ウインズ)	0	1	上野 寧々・東田 奈津希 (熊本 玉名ジュニア)	189
139 吉岡 英里奈・星原 花乃 (熊本 熊本スマイルジュニア)	③	③	首高 みやび・安部 心晴 (大分 番匠クラブ)	190
140 丸上 遙・川原 里咲 (長崎 長田ジュニア)	③	③	坂本 安珠・一法師 杏奈 (熊本 けんぐん元気)	191
141 宮崎 果歩・平山 夢真 (福岡 大刀洗/筑前)	1	③	高田 菜香・廣池 百奈恵 (福岡 宮田/Shingu)	192
142 池田 萌夏・中嶋 美紗 (熊本 天水オレンジ)	③	③	刀坂 光紀・藤原 咲良 (長崎 大村ジュニア)	193
143 大脇 美玖・石川 由貴 (宮崎 都城アトムジュニア)	③	③	北平 優羽・松下 もも (福岡 福岡市ジュニア)	194
144 久木 田菜摘・山下 聖奈 (熊本 八代えっぐず)	0	2	宮本 朋佳・境 琴音 (熊本 春竹ジュニア)	195
145 副島 小麦・山口 乃亜 (福岡 下山門ジュニア)	③	③	福重 凜花・新納 美羽 (鹿児島 西陵ジュニア)	196
146 菖蒲 谷百・奥 みなみ (鹿児島 GENKIジュニア)	③	③	徳丸 歩未・溝部 由依 (大分 PUERI)	197
147 諸泉 絵美・溝口 美穂 (佐賀 三日月キッズ)	③	③	細山田 咲良・甲斐 菜倫 (宮崎 飢肥ジュニア)	198
148 平野 萌恵・吉岡 ちひろ (長崎 諫早ジュニア)	0	1	藤崎 小夏・中村 穂乃香 (熊本 水俣第一小)	199
149 羽田 響希・岩倉 彩佳 (大分 野津町ジュニア)	③	③	永江 鈴香・武藤 ほの香 (福岡 大牟田リトルキッズ)	200
150 山中 理紅・* * * (熊本 本渡北小学校)	0	③	山田 裕佳・* * * (長崎 布津小学校)	201
151 丸目 萌・岩浦 里佳 (宮崎 清武ジュニア)	③	③	河野 朱里・緒方 菜月 (宮崎 新田ソフトテニス)	202
0 永江 鈴香・武藤 ほの香 (福岡 大牟田リトルキッズ)	0	200		