

第13回全国小学生ソフトテニス大会熊本県予選会上位成績

	1位		2位		3位		3位	
4年生以下男子 (ダブルス)	中原 壮 琉	けんぐん元気クラブ	上 村 優 貴	宇土ジュニア	岩 崎 涉	玉名ジュニア	舩 田 俊 輔	宇土ジュニア
	上 田 凌 也	けんぐん元気クラブ	芝 智 也	宇土ジュニア	杉 島 大 輝	玉名ジュニア	園 田 翔 太	宇土ジュニア
5年生男子 (ダブルス)	東 田 一 悦	玉名ジュニア	眞 方 聡 也	春竹ジュニア	井 手 口 将 大	天水オレンジ	永 田 佑 輝	FLAP錦
	押 川 陽 翔	けんぐん元気クラブ	平 山 綾 一	春竹ジュニア	中 村 颯 斗	天水オレンジ	岸 田 頼 空	FLAP錦
6年生男子 (シングルス)	浦 川 優 生	宇土ジュニア	森 田 悠 斗	玉名ジュニア	岩 崎 巧	玉名ジュニア	深 水 凜	けんぐん元気クラブ
4年生以下女子 (ダブルス)	上 野 寧 々	玉名ジュニア	小 村 菜 月	八代えっぐすジュニア	田 中 な つ ね	ユウキスポーツジュニア	下 田 茉 茄	ユウキスポーツジュニア
	東 田 奈 津 希	玉名ジュニア	原 田 あ か り	八代えっぐすジュニア	久 原 羅 夢	ユウキスポーツジュニア	堀 田 花 実	ユウキスポーツジュニア
5年生女子 (ダブルス)	澤 辺 千 桜	春竹ジュニア	園 田 涼 乃	宇土ジュニア	上 野 未 夢	玉名ジュニア	中 村 愛 乃	八代えっぐすジュニア
	宮 川 心	Mジュニア	松 永 美 音	宇土ジュニア	山 下 明 衣	玉名ジュニア	森 岡 希 光	八代えっぐすジュニア
6年生女子 (シングルス)	猪 古 雛 里	玉名ジュニア	野 田 知 伽	南関ジュニア	宮 尾 真 菜	天水オレンジ	後 藤 那 月	玉名ジュニア

※ 部分は全国大会出場

5年生男子の部 予選リーグ (B-1・2コート)

A

No.	選手名	所属	玉ヶ	天草	七城	宇土	勝率	順位
1	東田一悦・押川陽翔	玉名/けんぐん		③	③	③	3/3	1
2	田中宏和・田中佑宜	天草ジュニア	0		③	0	1/3	3
3	平田仁・黒木瑛太	七城オネステイ	0	0		0	0/3	4
4	坂本匠海・田中健太郎	宇土ジュニア	0	③	③		2/3	2

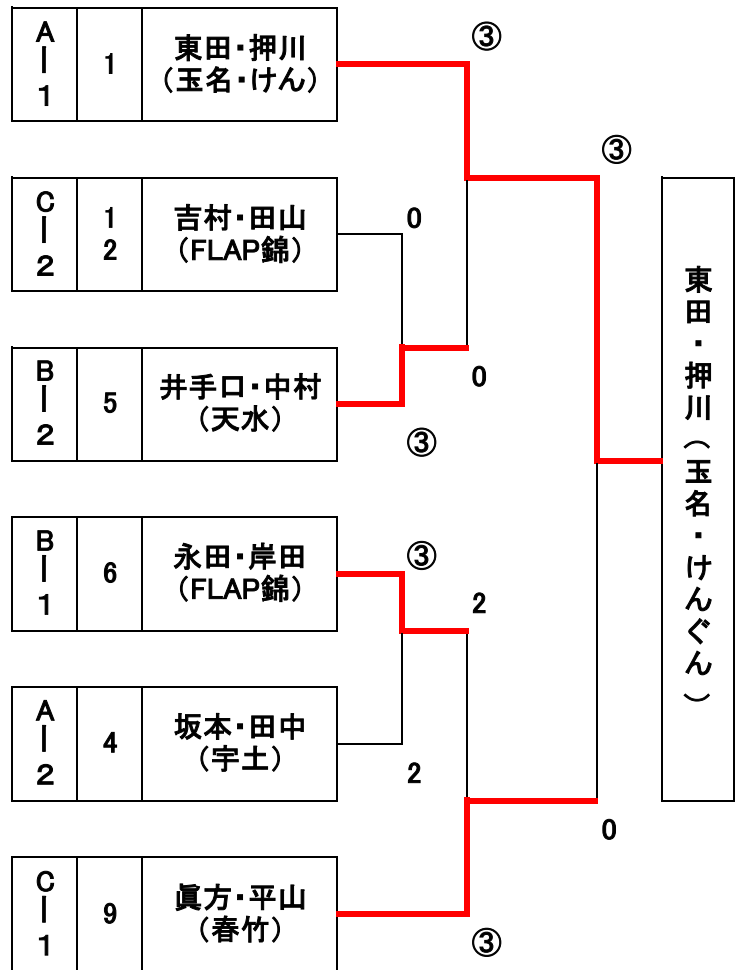
B

No.	選手名	所属	天水	錦	春竹	熊本	勝率	順位
5	井手口将大・中村颯斗	天水オレンジ		0	③	③	2/3	2
6	永田佑輝・岸田頼空	FLAP錦	③		③	③	3/3	1
7	眞方雅也・内田純世	春竹ジュニア	0	0		2	0/3	4
8	奥村一真・長谷川凌也	熊本スマイル	0	0	③		1/3	3

C

No.	選手名	所属	春竹	天玉	天水	玉名	勝率	順位
9	眞方聡也・平山綾一	春竹ジュニア		③	③	③	3/3	1
10	中山大和・池田岳	天水/玉名	0		0	1	0/3	4
11	宮田裕也・北田海都	天水オレンジ	0	③		0	1/3	3
12	吉村崇樹・田山紗稀人	FLAP錦	1	③	③		2/3	2

決勝トーナメント



4年生以下男子の部 予選リーグ (B-3・4コート)

A

No.	選手名	所属	宇土	玉名	蘇陽	勝率	順位
1	舛田俊輔・園田翔太	宇土ジュニア		③	③	2/2	1
2	内古閑想大・峰田翔	玉名ジュニア	0		③	1/1	2
3	甲斐優志・片倉幹太	蘇陽ジュニア	0	0		0/2	3

B

No.	選手名	所属	八代	けん	玉名	宇土	勝率	順位
4	中村翔太・和田晃也	八代えっぐす		③	③	0	2/3	2
5	坂本悠真・西村拓巳	けんぐん元気	0		1	0	0/3	4
6	小篠直生・佐間野了誠	玉名ジュニア	0	③		0	1/3	3
7	上村優貴・芝智也	宇土ジュニア	③	③	③		3/3	1

C

No.	選手名	所属	熊本	本渡	南関	勝率	順位
8	奥村純平・岡本崇杜	熊本スマイル		③	③	2/2	1
9	松下颯太・岡崎綜一郎	本渡北小学校	0		1	0/2	3
10	植田創一朗・田中夏輝	南関ジュニア	1	③		1/2	2

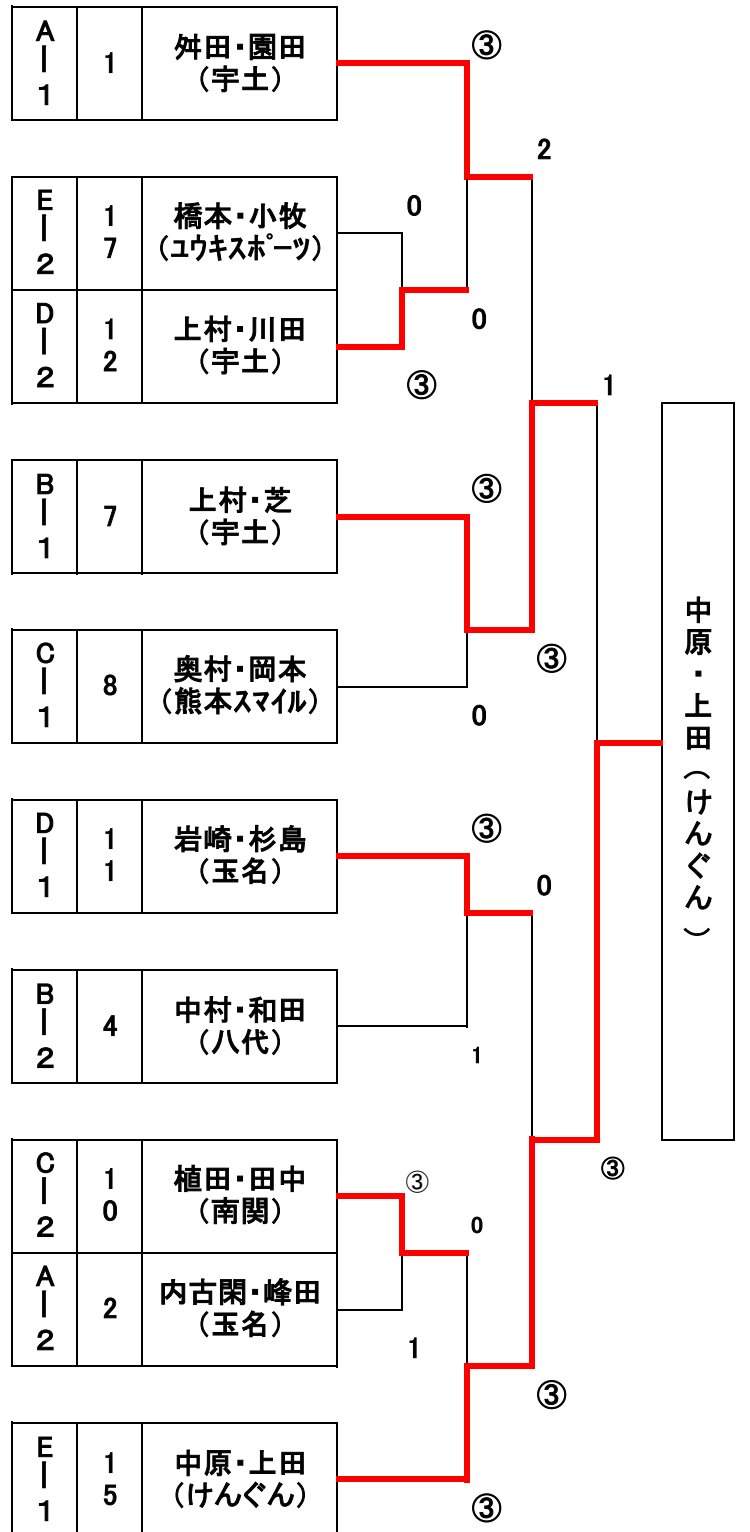
D

No.	選手名	所属	玉名	宇土	本渡	春竹	勝率	順位
11	岩崎渉・杉島大輝	玉名ジュニア		③	③	③	3/3	1
12	上村和生・川田怜央	宇土ジュニア	1		③	③	2/3	2
13	白石祐大・泉喬太	本渡北小学校	0	0		③	1/3	3
14	藤田輝・脇田巧	春竹ジュニア	0	0	1		0/0	4

E

No.	選手名	所属	けん	蘇陽	ユウキ	勝率	順位
15	中原壮琉・上田凌也	けんぐん元気		③	③	2/2	1
16	中村嵩雫・杉山丈一郎	蘇陽ジュニア	0		2	0/2	3
17	橋本人成・小牧春咲	ユウキスポーツ	0	③		1/2	2

決勝トーナメント



5年生女子の部

(B-5・6・7コート)

No.	選手名	所属	玉名	本渡	けん	蘇陽	勝率	順位
1	上野未夢・山下明衣	玉名ジュニア	③	③	③	3/3	1	
2	山内鈴・松原凧	本渡北小学校	0	③	0	1/3	3	
3	原あさな・石丸唯可	けんぐん元気	0	1	1	0/3	4	
4	工藤愛菜・田上笑花	蘇陽ジュニア	0	③	③	2/3	2	

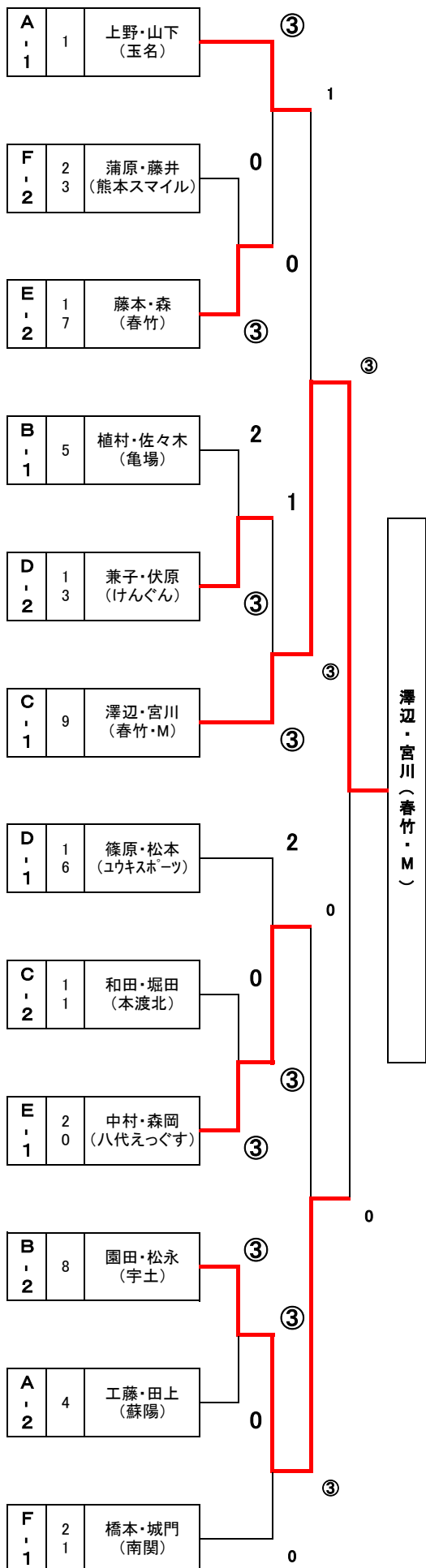
No.	選手名	所属	亀場	南関	本渡	宇土	勝率	順位
5	植村優羽・佐々木郁花	亀場クラブ	③	③	③	3/3	1	
6	徳永玲奈・濱口麗弥	南関ジュニア	0	0	0	0/3	4	
7	小畑芽理・岩下夕姫	本渡北小学校	1	③	2	1/3	3	
8	園田涼乃・松永美音	宇土ジュニア	0	③	③	2/3	2	

No.	選手名	所属	春M	八代	本渡	水俣	勝率	順位
9	澤辺千桜・宮川心	春竹 / M	③	③	③	3/3	1	
10	久木田菜摘・山下聖奈	八代えっぐす	0	0	③	1/3	3	
11	和田遥可・堀田亜希	本渡北小学校	0	③	③	2/3	2	
12	中村穂乃香・下村泉葵	水俣第一小	0	1	1	0/3	4	

No.	選手名	所属	けん	本渡	七城	ユウキ	勝率	順位
13	兼子ルナ・伏原瑠奈	けんぐん元気	③	③	2	2/3	2	
14	伊形海咲・中田静華	本渡北小学校	0	2	0	0/3	4	
15	中山萌・松崎美音	七城オネステイ	0	③	0	1/3	3	
16	篠浦令実・松本遥	ユウキスポーツ	③	③	③	3/3	1	

No.	選手名	所属	春竹	本渡	天水	八代	勝率	順位
17	藤本夕姫・森瑚々奈	春竹ジュニア	③	③	0	2/3	2	
18	三枝愛香・津田采祐	本渡北小学校	1	0	0	0/3	4	
19	池田萌夏・中嶋美紗	天水オレンジ	0	③	1	1/3	3	
20	中村愛乃・森岡希光	八代えっぐす	③	③	③	3/3	1	

No.	選手名	所属	南関	蘇陽	熊本	本渡	勝率	順位
21	橋本理央・城門祐宇	南関ジュニア	③	③	③	3/3	1	
22	工藤弥華・小屋迫結	蘇陽ジュニア	0	0	0	0/3	4	
23	蒲原空来・藤井愛結	熊本スマイル	0	③	③	2/3	2	
24	小林紗南・坂下アリス	本渡北小学校	0	③	1	1/3	3	



4生以下女子の部

(A-1・2・3・4コート)

No.	選手名	所属	玉名	ユウキ	本渡	勝率	順位
1	上野寧々・東田奈津希	玉名ジュニア	③	③	2/2	1	
2	堀田呼春・久原梨夢	ユウキスポーツ	0	③	1/2	2	
3	須加原実優・田中見玖	本渡北小学校	0	0	0/2	3	

No.	選手名	所属	熊本	天水	本渡	水俣	勝率	順位
4	和田あやな・緒方嘉那	熊本スマイル	③	③	③	3/3	1	
5	荒木倫.*.*.*	天水オレンジ	0	0	0	0/3	4	
6	橋口真依・脇山真生	本渡北小学校	0	③	1	1/3	3	
7	今村光結・堀蘭子	水俣第一小	2	③	③	2/3	2	

No.	選手名	所属	南関	本渡	蘇陽	八代	勝率	順位
8	猿渡凜子・高木美玖	南関ジュニア	③	③	1	2		
9	岡部紗々・猪股彩良	本渡北小学校	0	③	0	1/3	3	
10	工藤沙弥・田上虹海	蘇陽ジュニア	0	1	0	0/3	4	
11	花田娃子・吉田奈央	八代えっぐす	③	③	③	1		

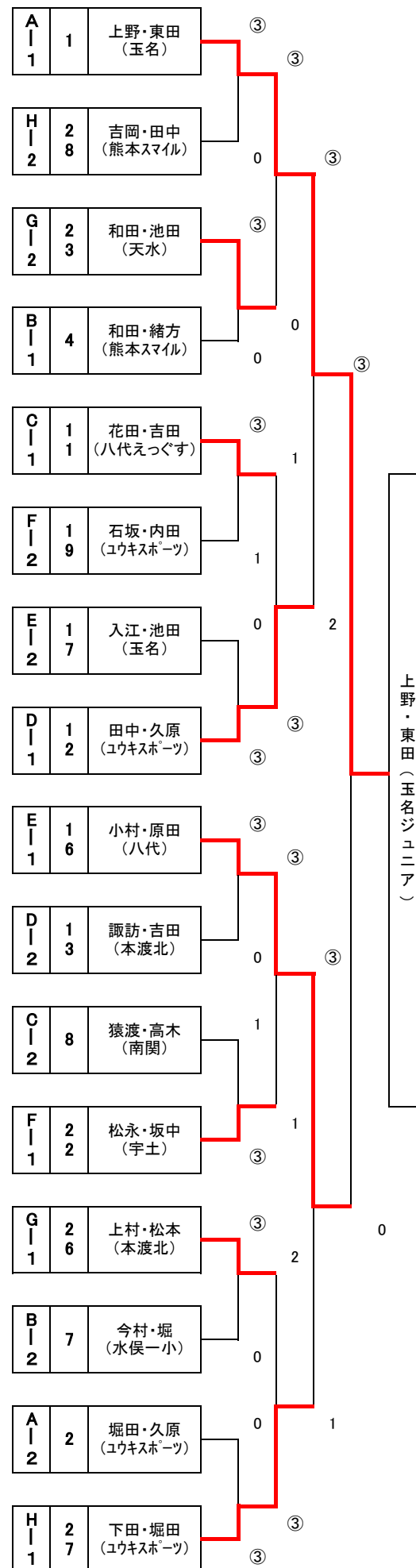
No.	選手名	所属	ユウキ	本渡	七城	けん	勝率	順位
12	田中なつね・久原羅夢	ユウキスポーツ	③	③	③	1		
13	諏訪真子・吉田心花	本渡北小学校	0	③	③	2/3	2	
14	本田吏紗・坂本朱優	七城オネステイ	0	2	③	1/3	3	
15	大久保杏純・中原光琉	けんぐん元気	0	2	0	1		

No.	選手名	所属	八代	玉名	本渡	勝率	順位
16	小村菜月・原田あかり	八代えっぐす	③	③	2/2	1	
17	入江妃真里・池田零	玉名ジュニア	0	③	1/2	2	
18	塚本まゆ・荒巻玲奈	本渡北小学校	0	1	0/2	3	

No.	選手名	所属	ユウキ	本渡	南関	宇土	勝率	順位
19	石坂遥・内田なえ	ユウキスポーツ	③	③	0	2/3	2	
20	近藤彩名・坂本彩	本渡北小学校	0	0	0	0/3	4	
21	窪田杏菜・植田朱理	南関ジュニア	1	③	1	1/3	3	
22	松永李美・坂中彩乃	宇土ジュニア	③	③	③	3/3	1	

No.	選手名	所属	天水	水俣	春竹	本渡	勝率	順位
23	和田真拓・池田雛乃	天水オレンジ	③	2	③	2/3	2	
24	攝津遼.*.*.*	水俣第一小	0	0	0	0/3	4	
25	宮本朋佳・境琴音	春竹ジュニア	③	③	1	2/3	3	
26	上村知実・松本莉子	本渡北小学校	2	③	③	2/3	1	

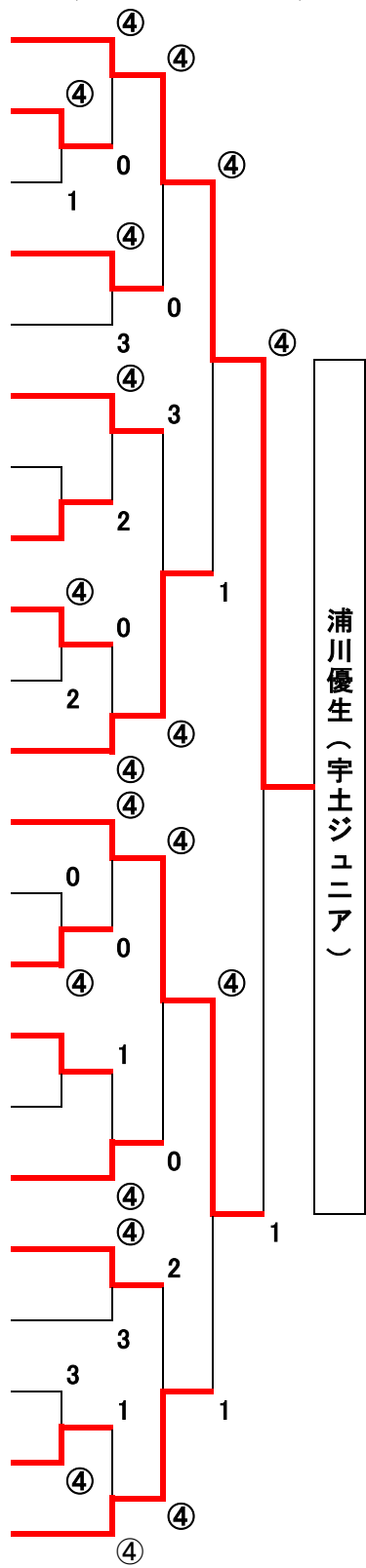
No.	選手名	所属	ユウキ	熊本	本渡	勝率	順位
27	下田菜茄・堀田花実	ユウキスポーツ	③	③	2/2	1	
28	吉岡真奈・田中美冬	熊本スマイル	0	③	1/2	2	
29	森口実可子・山中紅羽	本渡北小学校	0	2	0/2	3	



6年生男子シングルス

(B-8コート)

1	浦川 優生	宇土ジュニア
2	山 富 雄太	けんぐん元気
3	横 山 慶人	天草ジュニア
4	島 村 敏季	けんぐん元気
5	堀 田 征士朗	ユウキスポーツ
6	田 上 嘉伸	天水オレンジ
7	長 野 雄夫	天草ジュニア
8	工 藤 剛士	けんぐん元気
9	野 中 隆成	七城オネスティー
10	本 田 智也	けんぐん元気
11	岩 崎 巧	玉名ジュニア
12	森 田 悠斗	玉名ジュニア
13	中 村 哲也	けんぐん元気
14	前 田 朝陽	天水オレンジ
15	池 崎 賢志朗	けんぐん元気
16	松 中 龍平	天草ジュニア
17	渡 辺 一世	ユウキスポーツ
18	金 子 翔太	天草ジュニア
19	簗 田 空明	春竹ジュニア
20	田 中 愛大	天草ジュニア
21	磯 田 昂明	玉名ジュニア
22	深 水 凜	けんぐん元気



6年生女子シングルス

(B-9・10コート)

1	猪古 雛里	玉名ジュニア
2	桑 原 恵海	熊本スマイル
3	大 田 菜々美	本渡北小学校
4	上 野 遥菜	蘇陽ジュニア
5	福 岡 ゆりあ	水俣第一小学校
6	橋 本 理子	水俣第一小学校
7	野 中 あゆ	七城オネスティー
8	長 野 夏音	本渡北小学校
9	星 原 花乃	熊本スマイル
10	藤 崎 小夏	水俣第一小学校
11	田 中 のどか	ユウキスポーツ
12	宮 尾 真菜	天水オレンジ
13	平 川 香織	水俣第一小学校
14	阿 南 咲	けんぐん元気
15	山 中 理紅	本渡北小学校
16	田 上 鈴音	八代えっぐす
17	高 濱 美厘	熊本スマイル
18	黒 木 琴水	七城オネスティー
19	嶋 崎 くるみ	本渡北小学校
20	一 法 師 杏奈	けんぐん元気
21	小 形 華音	水俣第一小学校
22	梅 下 きょう	水俣第一小学校
23	佐 藤 歩	蘇陽ジュニア
24	吉 岡 英里奈	熊本スマイル
25	山 崎 杏佳	本渡北小学校
26	後 藤 那月	玉名ジュニア
27	小 村 優奈	八代えっぐす
28	浅 田 陽彩	水俣第一小学校
29	和 田 あおい	熊本スマイル
30	高 橋 里菜	本渡北小学校
31	中 村 滯奈	天水オレンジ
32	野 田 知伽	南関ジュニア
33	地 方 深阿	水俣第一小学校
34	福 田 友菜	本渡北小学校
35	坂 本 安珠	けんぐん元気
36	堀 倫子	水俣第一小学校
37	千 代 田 優伽	水俣第一小学校
38	濱 田 彩華	本渡北小学校
39	笠 智 賀	七城オネスティー
40	川 口 桃花	水俣第一小学校
41	田 崎 結衣	亀場クラブ

