

第9回益田杯ジュニアソフトテニス大会

《男子Aクラスの部 予選リーグ》

上位2チーム決勝トーナメント進出

	Aパート		1	2	3	勝率	順位
	選手名	所属					
1	佐藤 佑 田中 陸王	延岡kids スターキッズ		③	③	2/2	1
2	上温 湯海斗 中山 優心	あさぎりJr あさぎりJr	1		1	0/2	3
3	泉 将舞 中山 結仁	美里なかよし 美里なかよし	0	③		1/2	2

	Dパート		11	12	13	勝率	順位
	選手名	所属					
11	濱田 貴裕 竹地 真輝	本渡北ソフトテニスクラブ 本渡北ソフトテニスクラブ		2	③	1/2	2
12	大保 祐太 木村 忠吾	天水オレンジ 天水オレンジ	③		③	2/2	1
13	加来 比呂慧 阪元 豪	都城アトムジュニア 都城アトムジュニア	1	0		0/2	3

	Bパート		4	5	6	7	勝率	順位
	選手名	所属						
4	槻木 侑真 植 薄	あさぎりJr あさぎりJr		1	1		0/2	3
5	中武 義貴 児玉 大輝	宮崎フェニックスSTC 宮崎フェニックスSTC	③		1		1/2	2
6	田口 恵三 佐藤 潤一	絆 絆	③	③			2/2	1
7								

	Eパート		14	15	16	17	勝率	順位
	選手名	所属						
14	吉田 海人 井上 悠音	延岡kids 延岡kids			③	③	2/2	1
15								
16	中村 惺也 平山 玲王	天草ジュニア 天草ジュニア	0			③	1/2	2
17	松村 千颯 新堀 大河	あいあいスポーツクラブたらぎ あいあいスポーツクラブたらぎ	0		0		0/2	3

	Cパート		8	9	10	勝率	順位
	選手名	所属					
8	大田 稜琥 高橋 七瀬	都城アトムジュニア 都城アトムジュニア		④			1
9	岩下 洸士 平野 翼	けんぐん元気 宇土ジュニア	1				2
10	森 勇晴 植田 康介	南関ジュニア 南関ジュニア					

	Fパート		18	19	20	勝率	順位
	選手名	所属					
18	上野 天颯 平田 諒太郎	七城オネスティー 七城オネスティー		③	1	1/2	2
19	村上 潤 小松野 翔叶	宇土ジュニア 宇土ジュニア	0		2	0/2	3
20	平島 蓮 平島 快	都城スマイル 都城スマイル	③	③		2/2	1

第9回益田杯ジュニアソフトテニス大会

上位1チーム決勝トーナメント進出

《男子Bクラスの部 予選リーグ》

		A		22	23	24	勝率	順位
		選手名 / 所属						
22	三枝 勇慶 太田 愛翔	スターキッズ 延岡kids		③	③	2/2	1	
23	高木 琉雅 栗崎 隼	けんぐん元気 けんぐん元気	0		1	0/2	3	
24	安田 蒼心 池田 楓	宇土ジュニア 宇土ジュニア	2	③		1/2	2	

		G		44	45	46	勝率	順位
		選手名 / 所属						
44	長友 来翔 松本 唯希	綾ジュニア 綾ジュニア		③	③	1/2	1	
45	松平 悠慎 宮原 奨明	あさぎりJr あさぎりJr	0		0	0/2	3	
46	前野 晋司 立元 幹大	うっちゃま うっちゃま	0	③		1/2	2	

		B		25	26	27	28	勝率	順位
		選手名 / 所属							
25	桑田 凌篤 西佑 真歩	あさぎりJr あさぎりJr		③	③	1	2/3	2	
26	酒見 和泰 酒見 泰斗	南関ジュニア 南関ジュニア	1			0			
27	楠山 斗真 横田 寛	泗水ジュニア 泗水ジュニア	1			1			
28	藤 皇也 渡 陽斗	蘇陽ジュニア 蘇陽ジュニア	③	③	③		3/3	1	

		H		47	48	49	50	勝率	順位
		選手名 / 所属							
47	脇田 晴佑 高島 宗成	春竹ジュニア 春竹ジュニア		③	2		1/2	2	
48	岡本 皓成 永石 静光	さくらぐみ さくらぐみ	1		③		1/2	3	
49	古川 諒馬 上片野 優馬	クラブきくよう クラブきくよう	③	2			1/2	1	
50	山口 奨太 荒木 結希	水俣ジュニアクラブ 水俣ジュニアクラブ							

		C		29	30	31	32	勝率	順位
		選手名 / 所属							
29	木村 俊敬 東 柁	延岡kids スターキッズ		③	③	③	3/3	1	
30	松永 匠史 松 悠	春竹ジュニア 春竹ジュニア	0		③	1	1/3	3	
31	渡邊 千朝 久保田 颯介	あいあいスポーツクラブたらぎ あいあいスポーツクラブたらぎ	0	0		0	0/3	4	
32	五反 真人 竹 真人	クラブきくよう クラブきくよう	0	③	③		2/3	2	

		I		51	52	53	54	勝率	順位
		選手名 / 所属							
51	河野 アイ 村中 蒼唯	川南JSTC 東郷ジュニア		③	③	③	3/3	1	
52	中村 六之助 清武 久智	スターキッズ スターキッズ	0		1	③	1/3	3	
53	筒井 智大 荘 蓮斗	ユウキスポーツjr. ユウキスポーツjr.	0	③		③	2/3	2	
54	小田原 一翔 渡邊 敢太	美里なかよし 美里なかよし	0	0	1		0/3	4	

		D		33	34	35	36	勝率	順位
		選手名 / 所属							
33	藤島 陽太 藤島 煌太	上天草ドリームズジュニア 上天草ドリームズジュニア							
34	花岡 輝真 甲斐 想良	都城スマイル 都城スマイル			③	③	2/2	1	
35	楠木 大翔 楠木 悠	あさぎりJr あさぎりJr		1		2	0/2	3	
36	徳富 巨輝 山口 泰輝	水俣ジュニアクラブ 水俣ジュニアクラブ		2	③		1/2	2	

		J		55	56	57	58	勝率	順位
		選手名 / 所属							
55	工藤 優大 春田 碧叶	蘇陽ジュニア 蘇陽ジュニア		③	③	③	3/3	1	
56	上温 湯海 大門 禅弥	あさぎりJr あさぎりJr	0		0	0	0/3	4	
57	串山 仁混 前原 結華	球央會 FLAP錦	0	③		③	2/3	2	
58	高瑠 翔 川畑 翔桜	都城スマイル 都城スマイル	1	③	2		1/3	3	

		E		37	38	39	40	勝率	順位
		選手名 / 所属							
37	中原 大翔 高橋 海人	スターキッズ スターキッズ		③	1	1	1/3	3	
38	西浦 颯人 安田 奏心	宇土ジュニア 宇土ジュニア	0		0	0	0/3	4	
39	酒井 直輝 橋本 海李	ソフトテニスを楽しむ会 ソフトテニスを楽しむ会	③	③		0	2/3	2	
40	生島 颯人 庄野 綾	アタック アタック	③	③	③		3/3	1	

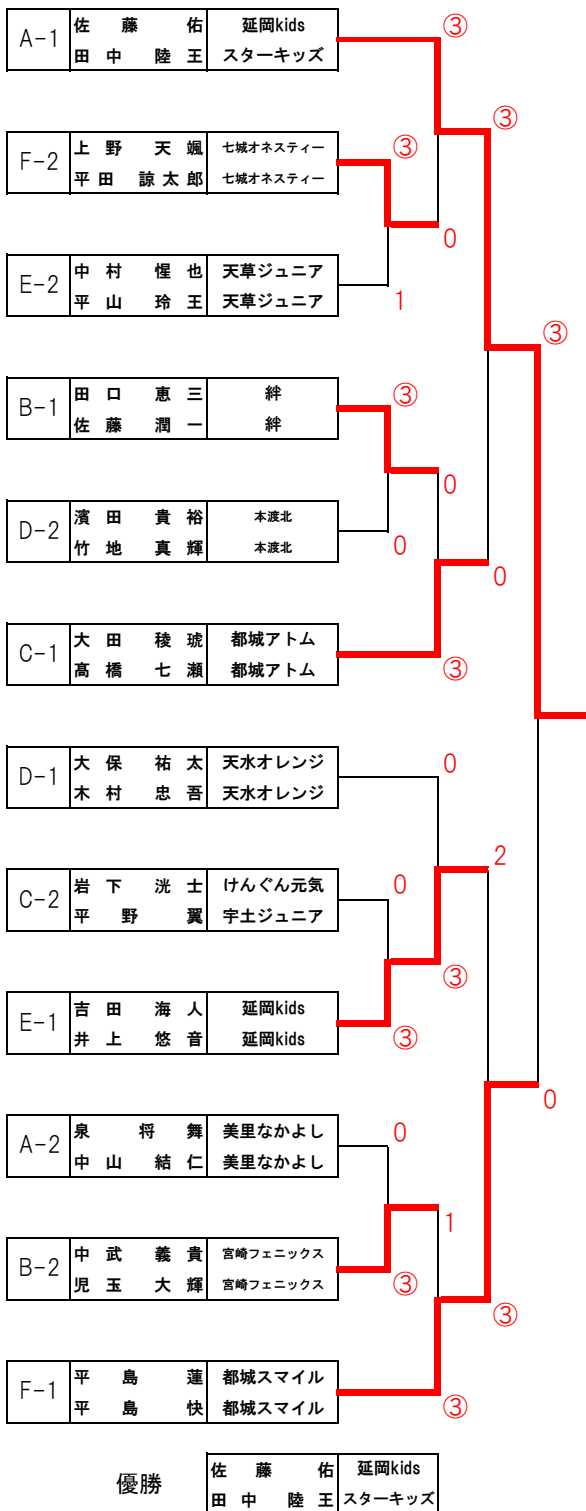
		K		59	60	61	62	勝率	順位
		選手名 / 所属							
59	尾石 涉 渡辺 聖心	上天草ドリームズジュニア 上天草ドリームズジュニア							
60	中嶋 快晴 森山 聖斗	泗水ジュニア 泗水ジュニア			0	0	0/2	3	
61	西小路 陸志 上森 洸志	けんぐん元気 けんぐん元気		③		1	1/2	2	
62	藤 洸輝 甲斐 蒼佑	絆 絆		③	2		1/2	1	

		F		41	42	43	勝率	順位
		選手名 / 所属						
41	恒松 海吏 石橋 大輝	さくらぐみ さくらぐみ		③	2	1/2	1	
42	龜山 清志郎 池田 頼柳	延岡kids 延岡kids	1		③	1/2	2	
43	鈴木 侑河 守田 周馬	春竹ジュニア 春竹ジュニア	③	0		1/2	3	

		L		63	64	65	勝率	順位
		選手名 / 所属						
63	桑原 悠斗 吉田 俊	うっちゃま うっちゃま		③	③	2/2	1	
64	足立 夏向 足立 夏生	スターキッズ スターキッズ	0		0	0/2	3	
65	野田 飛色 松木 康太郎	天水オレンジ 天水オレンジ	0	③		1/2	2	

第9回益田杯ジュニアソフトテニス大会

男子Aクラス 決勝トーナメント



男子Bクラス 決勝トーナメント

