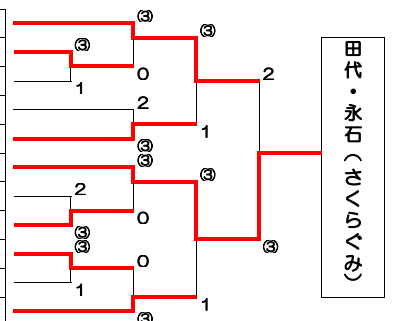


フリー女子の部 予選リーグ

No.	選手	名	所	属	1	2	3	4	勝率	順位
1	緒方心咲・桑原ゆかり	り	本渡北クラブ	属	0	③	③	③	3/3	1
2	迫田都・横田すみれ	れ	けんぐん元気クラブ	属	0	0	③	0	1/3	3
3	工藤すみれ・工藤美都	希	蘇陽ジュニア	属	0	0	0	0	0/3	4
4	西田華菜・小竹結羽	羽	南関ジュニア	属	0	③	③	0	2/3	2
J										
No.	選手	名	所	属	5	6	7	勝率	順位	
5	坂中優希奈・森田葵	葉	宇土ジュニア	属	0	③	③	2/2	1	
6	迫田海心・益崎杏	恋	本渡北クラブ	属	0	0	2	0/2	3	
7	宮部真帆・荒木心	那	JSTC熊本/泗水ジュニア	属	0	③	0	1/2	2	
K										
No.	選手	名	所	属	8	9	10	勝率	順位	
8	岩阪望央・川元心	夢	M K クラブ	属	0	③	1	1/2	2	
9	隈部鈴菜・島浦玲奈	七	城オネステイ	属	0	0	0	0/2	3	
10	森心春山本愛	琉	南関ジュニア	属	③	③	0	2/2	1	
L										
No.	選手	名	所	属	11	12	13	勝率	順位	
11	平山暁・鎌聖	菜	あさぎりジュニア	属	0	③	③	2/2	1	
12	福岡愛梨・小松山	煌	本渡北クラブ	属	0	0	1	0/2	3	
13	橋本彩生・高橋柚	希	熊本学園ジュニア	属	0	③	0	1/2	2	
M										
No.	選手	名	所	属	14	15	16	勝率	順位	
14	巻ひより・高橋美直	直	ユウキスポーツジュニア	属	0	③	③	2/2	1	
15	中島雅・上野咲	希	本渡北クラブ	属	0	0	1	0/2	3	
16	黒田彩紗・村上恵	麻	けんぐん元気クラブ	属	0	③	0	1/2	2	
N										
No.	選手	名	所	属	17	18	19	勝率	順位	
17	田代悠希・永石緑	暖	さくらぐみ	属	0	③	③	2/2	1	
18	西村春乃・吉野ゆい	い	本渡北クラブ	属	0	0	1	0/2	3	
19	大黒ひより・宮崎るみ	み	宇土ジュニア	属	0	③	0	1/2	2	
O										
No.	選手	名	所	属	20	21	22	勝率	順位	
20	小竹陽菜・正川愛咲	美	南関ジュニア	属	0	③	③	2/2	1	
21	上温湯海音・植薄愛唯	唯	あさぎりジュニア	属	0	0	2	0/2	3	
22	佐藤愛香・工藤純	怜	蘇陽ジュニア	属	0	③	0	1/2	2	
P										
No.	選手	名	所	属	23	24	25	勝率	順位	
23	山内彩綾・野崎侑那	那	M K クラブ	属	0	③	③	2/2	1	
24	畑夢香・長塩梨子	子	七城オネステイ	属	0	0	0	0/2	3	
25	佐藤結衣・後藤美音	音	本渡北クラブ	属	1	③	0	1/2	2	
Q										
No.	選手	名	所	属	26	27	28	勝率	順位	
26	吉住珠希・中島璃乃	乃	けんぐん元気クラブ	属	0	③	③	2/2	1	
27	池田実来・山内結菜	菜	本渡北クラブ	属	2	0	1	0/2	3	
28	藤川萌依香・大保美翔	翔	天水オレシ	属	1	③	0	1/2	2	
R										
No.	選手	名	所	属	29	30	31	勝率	順位	
29	梅川明日香・岩阪麻央	央	M K クラブ	属	0	③	③	2/2	1	
30	増田有花・中西樹里	里	玉名ジュニア	属	0	0	③	1/2	2	
31	田中彩那・吉本吏穂	穂	本渡北クラブ	属	1	2	0	0/2	3	
S										
No.	選手	名	所	属	32	33	34	35	勝率	順位
32	佐藤華歩・浦田麗	麗	春竹ジュニア	属	0	③	③	③	3/3	1
33	牝小路菜月・佐田妃	穂	南関ジュニア	属	0	0	③	2	1/3	3
34	横田珠依・木下侑	葉	泗水ジュニア	属	0	0	0	0	0/3	4
35	松下桜子・松谷朱莉	莉	本渡北クラブ	属	0	③	③	0	2/3	2

フリー女子の部 決勝トーナメント

I	1	緒方心咲・桑原ゆかり	り	本渡北クラブ						
J	5	坂中優希奈・森田葵	葉	宇土ジュニア						
K	10	森心春山本愛	琉	南関ジュニア						
L	11	平山暁・鎌聖	菜	あさぎりジュニア						
M	14	巻ひより・高橋美直	直	ユウキスポーツジュニア						
N	17	田代悠希・永石緑	暖	さくらぐみ						
O	20	小竹陽菜・正川愛咲	美	南関ジュニア						
P	23	山内彩綾・野崎侑那	那	M K クラブ						
Q	26	吉住珠希・中島璃乃	乃	けんぐん元気クラブ						
R	29	梅川明日香・岩阪麻央	央	M K クラブ						
S	32	佐藤華歩・浦田麗	麗	春竹ジュニア						



4年生以下女子の部 予選リーグ

A

No.	選手名	所属	1	2	3	4	勝率	順位
1	山道咲空・嶋田理乃	玉名ジュニア	③	③	③	3/3	1	
2	堀花姫・橋口心姫	美里なかよしジュニア	0	③	0	1/3	3	
3	大橋彩葉・八尾日菜	春竹 / 天草	0	0	③	1/3	4	
4	平田碧・美麗莉帆	七城オネスティー	0	③	2	1/3	2	

B

※2~4位は得失ゲーム差による

No.	選手名	所属	5	6	7	勝率	順位
5	光田咲良・高本愁花	本渡北クラブ	③	0	1/2	2	
6	木下琴菜・楠山桃果	泗水ジュニア	2	1	0/2	3	
7	吉永こころ・小竹実空	ユウキスポーツ/南関	③	③	2/2	1	

C

No.	選手名	所属	8	9	10	勝率	順位
8	浦田愛瑠・佐藤凜華	春竹ジュニア	③	③	2/2	1	
9	竹下幸来・村上ゆき	本渡北クラブ	0	1	0/2	3	
10	中島彩央李・白木優里香	美里なかよしジュニア	1	③	1/2	2	

D

No.	選手名	所属	11	12	13	勝率	順位
11	松原美樹・山本亜純	南関ジュニア	③	0	1/2	2	
12	田川結衣・木村彩希	宇土ジュニア	0	0	0/2	3	
13	福田莉子・永石紗和	さくらぐみ	③	③	2/2	1	

E

No.	選手名	所属	14	15	16	勝率	順位
14	平田詩音・川本聖	宇土ジュニア	0	2	0/2	3	
15	山畑美波・桑田莉愛	春竹ジュニア	③	③	2/2	1	
16	城戸希心・田村胤心	玉名ジュニア	③	1	1/2	2	

F

No.	選手名	所属	17	18	19	勝率	順位
17	園田菜乃・角華凜	けんぐん元気クラブ	③	③	2/2	1	
18	小竹彩惟・藤原美織	南関ジュニア	1	③	1/2	2	
19	蓑田仁菜・櫻井萌香	本渡北クラブ	0	1	0/2	3	

G

No.	選手名	所属	20	21	22	勝率	順位
20	矢澤心夏・漆間渚幸	美里なかよしジュニア	③	③	2/2	1	
21	田中里歩・田中遥	玉名ジュニア	0	0	0/2	3	
22	小松野莉桜・植里帆翔	宇土 / 天草	1	③	1/2	2	

H

No.	選手名	所属	23	24	25	26	勝率	順位
23	中村安寿・田端ひまり	春竹ジュニア	③	③	③	3/3	1	
24	廣田琴巴・松本紗奈	本渡北クラブ	0	0	0	0/3	4	
25	川元凜夏・友村妃	M K クラブ	2	③	③	2/3	2	
26	濱口紗那・黒木優莉	南関ジュニア	0	③	0	1/3	3	

4年生以下女子の部 決勝トーナメント

A	1	山道咲空・嶋田理乃	玉名ジュニア
B	7	吉永こころ・小竹実空	ユウキスポーツ/南関
C	8	浦田愛瑠・佐藤凜華	春竹ジュニア
D	13	福田莉子・永石紗和	さくらぐみ
E	15	山畑美波・桑田莉愛	春竹ジュニア
F	17	園田菜乃・角華凜	けんぐん元気クラブ
G	20	矢澤心夏・漆間渚幸	美里なかよしジュニア
H	23	中村安寿・田端ひまり	春竹ジュニア

