

第11回 益田杯ジュニアソフトテニス大会 結果

令和6年7月20日女子の部 村山公園テニスコート
令和6年7月21日男子の部

男子の部 最終結果

《Aクラスの部》

優勝	川原 幸史郎	嬉野塩田ジュニア
	古賀 旺佑	嬉野塩田ジュニア

準優勝	西小路 陸	けんぐん元気
	菅原 斗亜	けんぐん元気

第3位	尾石 渉	上天草ドリームズジュニア
	藤島 陽太	上天草ドリームズジュニア

//	工藤 煌瑠	都城アトムジュニア
	豊田 莉久	あゆっこ

《Bクラスの部》

優勝	押川 陽紀	川南JSTC
	岩城 青波	飢肥ジュニア

準優勝	樽岡 晃成	Shingu-JST
	浅田 圭	福岡市ジュニア

第3位	川村 朔叶	川南JSTC
	押川 千紘	川南JSTC

//	今島 漣	蔵王ジュニア
	立山 蒼	蔵王ジュニア

女子の部 最終結果

《Aクラスの部》

優勝	濱畑 翠	川内スポーツクラブ01
	西堂 沙希	川内スポーツクラブ01

準優勝	松岡 雅	本渡北ソフトテニスクラブ
	松下 美緒	本渡北ソフトテニスクラブ

第3位	山崎 碧莉	玉名ジュニア
	山内 楓恵	玉名ジュニア

//	福寿 瑠里	川内スポーツクラブ01
	田代 彩陽	川内スポーツクラブ01

《Bクラスの部》

優勝	小崎 珠音	熊本学園ジュニア
	田端 天奏	熊本学園ジュニア

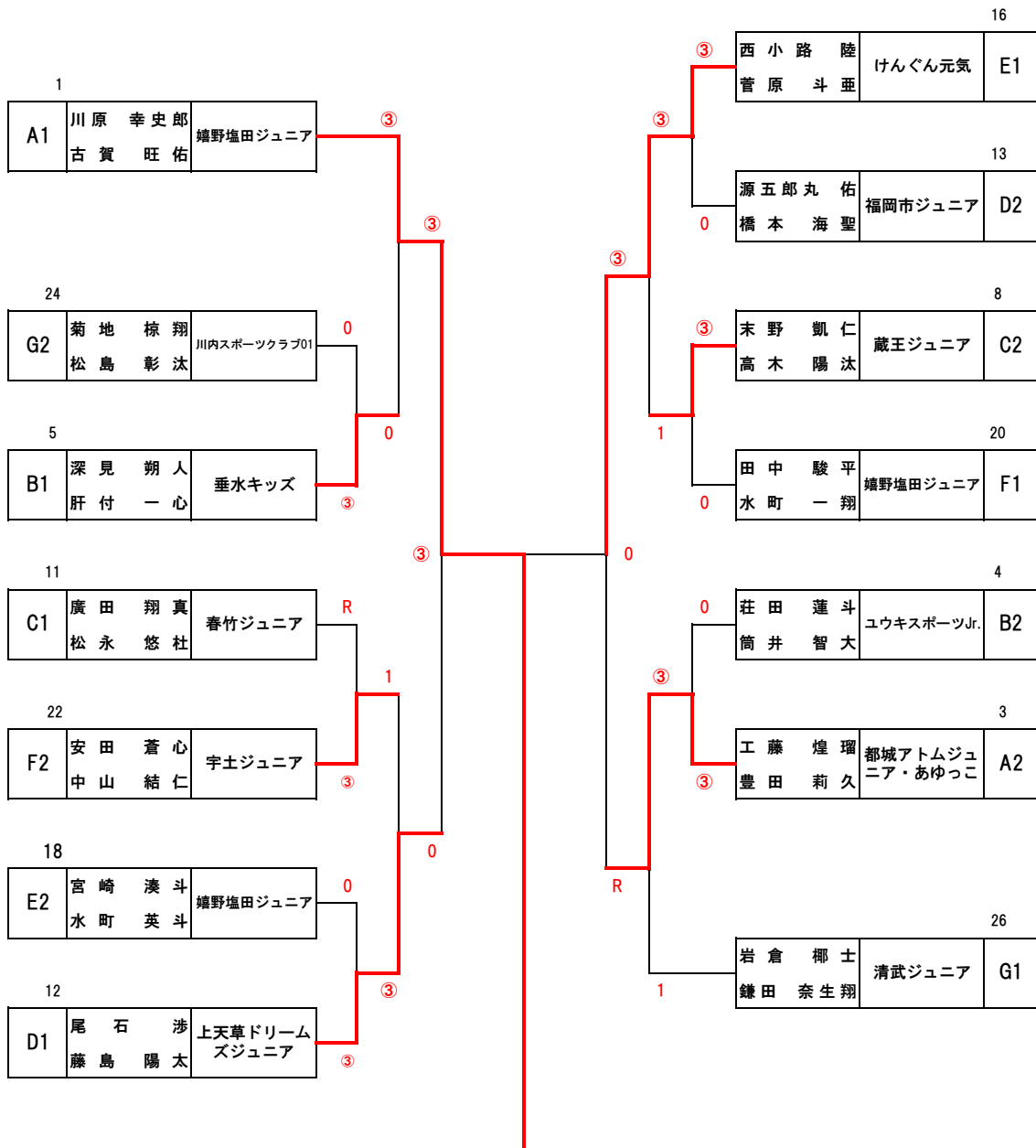
準優勝	新堀 凧	あいあいスポーツ多良木
	渡邊 弥花	あいあいスポーツ多良木

第3位	田中 麗	ユウキスポーツJr.
	田中 琴	ユウキスポーツJr.

//	遠山 杏	熊本学園ジュニア
	酒井 希乃花	熊本学園ジュニア

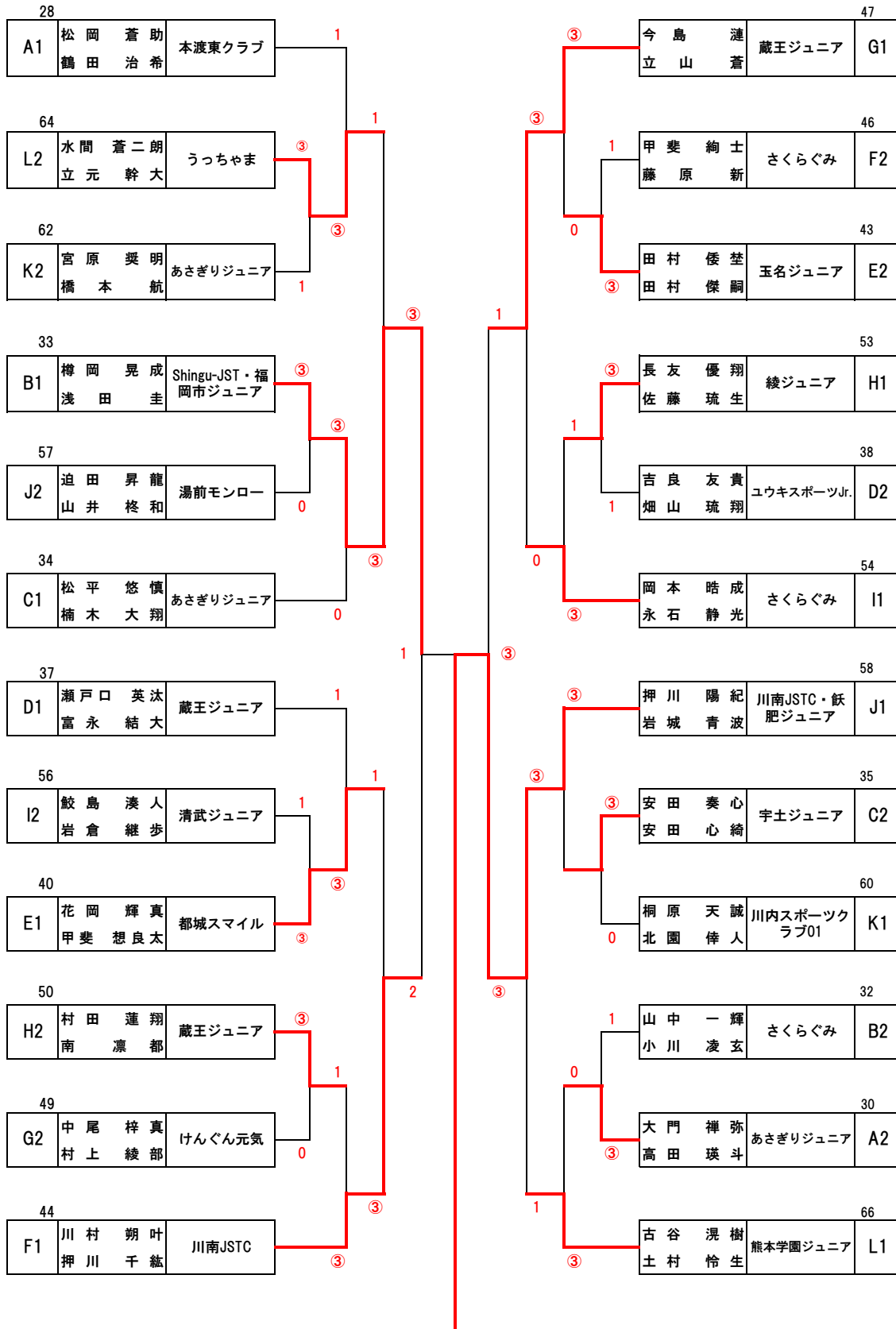
第11回益田杯ジュニアソフトテニス大会

男子Aクラス 決勝トーナメント



第11回益田杯ジュニアソフトテニス大会

男子Bクラス 決勝トーナメント



第11回益田杯ジュニアソフトテニス大会

上位2チーム決勝トーナメント進出

《男子Aクラスの部 予選リーグ》

	A		パ		ー		ト		1	2	3	勝率	順位
	選手名	所属											
1	川原 幸史 郎	嬉野塩田ジュニア	/						0	③	③		1
	古賀 旺 佑	嬉野塩田ジュニア											
2	上温 湯 海 聖	あさぎりジュニア	/					0	0	2			3
	楠木 悠 翔	あさぎりジュニア											
3	工藤 煌 瑠	都城アトムジュニア	/					0	0	③			2
	豊田 莉 久	あゆっこ											

	E		パ		ー		ト		16	17	18	19	勝率	順位
	選手名	所属												
16	西小路 陸	けんぐん元気	/					0	③	③	③			1
	菅原 斗 亜	けんぐん元気												
17	阪元 聡	東郷ジュニア	/					0	0	0				4
	吉川 橙 空	東郷ジュニア												
18	宮崎 湊 斗	嬉野塩田ジュニア	/					1	③		③			2
	水町 英 斗	嬉野塩田ジュニア												
19	福岡 嵩 琉	本渡北ソフトテニスクラブ	/					0	③	2				3
	櫻田 岳 駆	本渡北ソフトテニスクラブ												

	B		パ		ー		ト		4	5	6	7	勝率	順位
	選手名	所属												
4	荳田 蓮 斗	ユウキスポーツJr.	/					0	0	③	1			2
	筒井 智 大	ユウキスポーツJr.												
5	深見 朔 人	垂水キッズ	/					③		③	1			1
	肝付 一 心	垂水キッズ												
6	井上 将 吾	本渡北ソフトテニスクラブ	/					0	1		0			4
	酒井 颯 大	本渡北ソフトテニスクラブ												
7	濱田 小 太 朗	基山ジュニア	/					2	2	③				3
	原田 汐 音	青葉ジュニア												

	F		パ		ー		ト		20	21	22	23	勝率	順位
	選手名	所属												
20	田中 駿 平	嬉野塩田ジュニア	/					1	③	③	2			1
	水町 一 翔	嬉野塩田ジュニア												
21	西岡 龍 之 介	上天草ドリームズジュニア	/					1		0	③			3
	藤島 悠 太	上天草ドリームズジュニア												
22	安田 蒼 心	宇土ジュニア	/					1	③		③			2
	中山 結 仁	宇土ジュニア												
23	村上 祐 玖	春竹ジュニア	/					③	2	1				4
	松永 匠 史	春竹ジュニア												

	C		パ		ー		ト		8	9	10	11	勝率	順位
	選手名	所属												
8	末野 凱 仁	蔵王ジュニア	/					0	③	③	1			2
	高木 陽 汰	蔵王ジュニア												
9	池田 楓 人	宇土ジュニア	/					0	0	0	1			4
	西浦 颯 人	宇土ジュニア												
10	行徳 瑛 太	嬉野塩田ジュニア	/					0	③		0			3
	光武 優 希	嬉野塩田ジュニア												
11	廣田 翔 真	春竹ジュニア	/					③	③	③				1
	松永 悠 社	春竹ジュニア												

	G		パ		ー		ト		24	25	26	27	勝率	順位
	選手名	所属												
24	菊地 椋 翔	川内スポーツクラブ01	/					0	③	③	1	0		2
	松島 彰 汰	川内スポーツクラブ01												
25	中尾 大 輝	けんぐん元気	/					0	0	0				4
	栗崎 隼	けんぐん元気												
26	岩倉 椰 士	清武ジュニア	/					1	③		③	+2		1
	鎌田 奈 生	清武ジュニア												
27	岩永 怜 斗	嬉野塩田ジュニア	/					③	③	1		-2		3
	下田 敦 斗	嬉野塩田ジュニア												

	D		パ		ー		ト		12	13	14	15	勝率	順位
	選手名	所属												
12	尾石 涉 太	上天草ドリームズジュニア	/					0	③	③	③			1
	藤島 陽 太	上天草ドリームズジュニア												
13	源五郎 丸 佑	福岡市ジュニア	/					0		③	③			2
	橋本 海 聖	福岡市ジュニア												
14	岩倉 咲 翔	川内スポーツクラブ01	/					0	2		③			3
	麻生 唯 粋	川内スポーツクラブ01												
15	甲斐 律 生	宮崎ジュニア	/					0	0	0				4
	宮里 颯 人	垂水キッズ												

第11回益田杯ジュニアソフトテニス大会

上位2チーム決勝トーナメント進出

《男子Bクラスの部 予選リーグ》

	A		B		28	29	30	勝率	順位
	選手名	所属	選手名	所属					
28	松岡 蒼助	本渡東クラブ	鶴田 治希	本渡東クラブ		③	③		1
29	長野 佳介	うっちゃま	中津 大暹	うっちゃま	0		0		3
30	大門 禅弥	あさぎりジュニア	高田 瑛斗	あさぎりジュニア	0	③			2

	G		H		47	48	49	勝率	順位
	選手名	所属	選手名	所属					
47	今島 漣	蔵王ジュニア	立山 蒼	蔵王ジュニア		③	③		1
48	森下 俊	あさぎりジュニア	石峰 輝里	あさぎりジュニア	0		0		3
49	中尾 梓真	けんぐん元気	村上 綾部	けんぐん元気	0	③			2

	B		C		31	32	33	勝率	順位
	選手名	所属	選手名	所属					
31	川原 維記	人吉ジュニア	オ 一 プン			-	-		オープン
32	山中 一輝	さくらぐみ	小川 凌玄	さくらぐみ	-		0		2
33	樽岡 晃成	Shingu-JST	浅田 圭	福岡市ジュニア	-	③			1

	H		I		50	51	52	53	勝率	順位
	選手名	所属	選手名	所属						
50	村田 蓮翔	蔵王ジュニア	南 凜都	蔵王ジュニア		③	③	2		2
51	村山 泰士	人吉ジュニア	高橋 侑嗣	人吉ジュニア	0		2	0		4
52	古賀 颯真	上天草ドリームズジュニア	松尾 莉玖	上天草ドリームズジュニア	0	③		0		3
53	長友 優翔	綾ジュニア	佐藤 琉生	綾ジュニア	③	③	③			1

	C		D		34	35	36	勝率	順位
	選手名	所属	選手名	所属					
34	松平 悠慎	あさぎりジュニア	楠木 大翔	あさぎりジュニア		③	③		1
35	安田 奏心	宇土ジュニア	安田 心綺	宇土ジュニア	1		③		2
36	久保 俊介	うっちゃま	前野 絢之将	うっちゃま	0	1			3

	I		J		54	55	56	勝率	順位
	選手名	所属	選手名	所属					
54	岡本 皓成	さくらぐみ	永石 静光	さくらぐみ		③	③		1
55	成松 諒哉	FREE	山道 光稀	FREE	0		0		3
56	鮫島 湊人	清武ジュニア	岩倉 継歩	清武ジュニア	1	③			2

	D		E		37	38	39	勝率	順位
	選手名	所属	選手名	所属					
37	瀬戸口 英汰	蔵王ジュニア	富永 結大	蔵王ジュニア		③	③		1
38	吉良 友貴	ユウキスポーツJr.	畑山 琉翔	ユウキスポーツJr.	0		③		2
39	崎代 翔太	美里なかよしジュニア	渡邊 大翔	美里なかよしジュニア	0	0			3

	J		K		57	58	59	勝率	順位
	選手名	所属	選手名	所属					
57	迫田 昇龍	湯前モンロー	山井 柊和	湯前モンロー		1	③		2
58	押川 陽紀	川南JSTC	岩城 青波	飴肥ジュニア	③		③		1
59	中野 天晴	春竹ジュニア	吉沢 颯真	春竹ジュニア	0	0			3

	E		F		40	41	42	43	勝率	順位
	選手名	所属	選手名	所属						
40	花岡 輝真	都城スマイル	甲斐 想良	都城スマイル		③	③	③		1
41	岩村 穂貴	美里なかよしジュニア	高田 悠貴	美里なかよしジュニア	0		0	0		4
42	山井 星蓮	湯前モンロー	財部 海大	湯前モンロー	0	③		0		3
43	田村 優瑩	玉名ジュニア	田村 傑嗣	玉名ジュニア	1	③	③			2

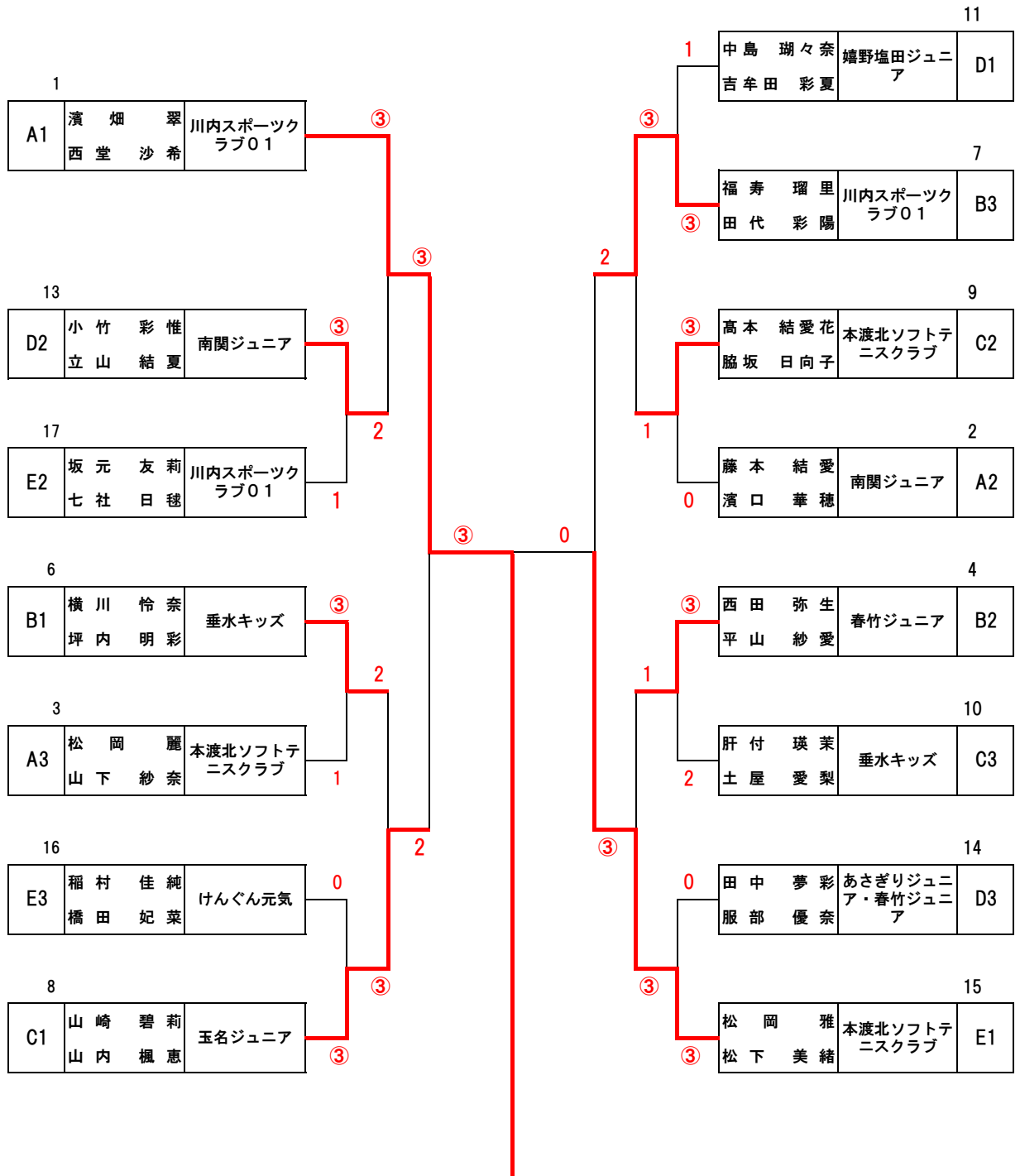
	K		L		60	61	62	勝率	順位
	選手名	所属	選手名	所属					
60	桐原 天誠	川内スポーツクラブ01	北園 倅人	川内スポーツクラブ01		③	③		1
61	松尾 汰玖	上天草ドリームズジュニア	山崎 瑛智	上天草ドリームズジュニア	0		0		3
62	宮原 奨明	あさぎりジュニア	橋本 航	あさぎりジュニア	0	③			2

	F		G		44	45	46	勝率	順位
	選手名	所属	選手名	所属					
44	川村 朔叶	川南JSTC	押川 千紘	川南JSTC		③	③		1
45	宮川 仁萌也	春竹ジュニア	松尾 将希	福岡市ジュニア	1		2		3
46	甲斐 絢士	さくらぐみ	藤原 新	さくらぐみ	0	③			2

	L		M		64	65	66	勝率	順位
	選手名	所属	選手名	所属					
64	水間 蒼二朗	うっちゃま	立元 幹大	うっちゃま		③	1		2
65	葉山 雄琉	湯前モンロー	桑原 夏輝	湯前モンロー	0		0		3
66	古谷 滉樹	熊本学園ジュニア	土村 怜生	熊本学園ジュニア	③	③			1

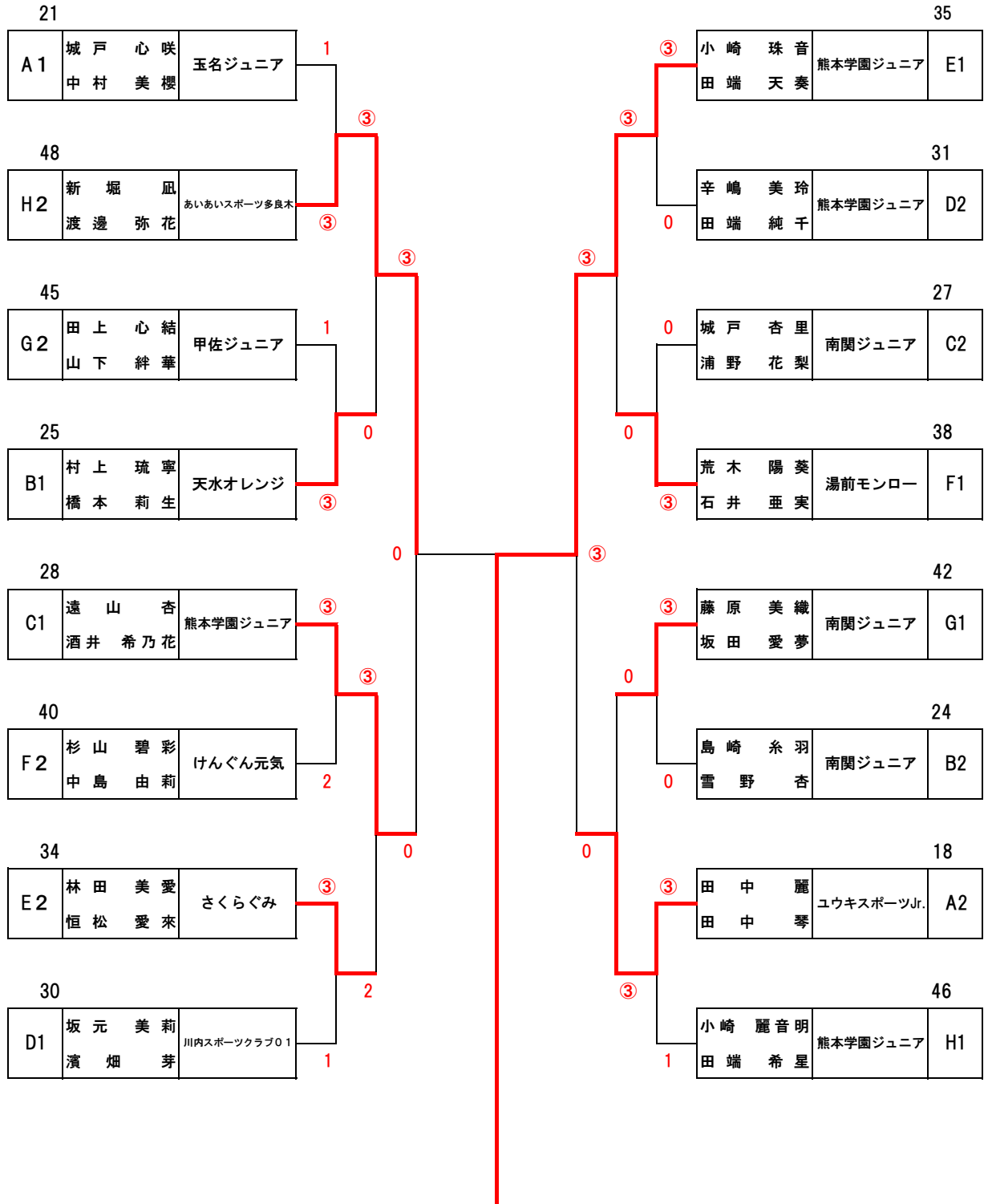
第11回益田杯ジュニアソフトテニス大会

女子Aクラス 決勝トーナメント



第11回益田杯ジュニアソフトテニス大会

女子Bクラス 決勝トーナメント



第11回益田杯ジュニアソフトテニス大会

上位3チーム決勝トーナメント進出

《女子Aクラスの部 予選リーグ》

	A		B		C		勝率	順位
	選手名	所属	選手名	所属	選手名	所属		
1	濱畑 翠	川内スポーツクラブ01	西堂 沙希	川内スポーツクラブ01				1
2	藤本 結愛	南関ジュニア	濱口 華穂	南関ジュニア				2
3	松岡 麗	本渡北ソフトテニスクラブ	山下 紗奈	本渡北ソフトテニスクラブ				3

	D		E		F		勝率	順位
	選手名	所属	選手名	所属	選手名	所属		
11	中島 瑚々奈	壇野塩田ジュニア	吉牟田 彩夏	壇野塩田ジュニア				1
12	中濱 妃那	垂水キッズ	深見 紗雪	垂水キッズ				4
13	小竹 彩惟	南関ジュニア	立山 結夏	南関ジュニア				2
14	田中 夢彩	あさぎりジュニア	服部 優奈	春竹ジュニア				3

	B		C		D		勝率	順位
	選手名	所属	選手名	所属	選手名	所属		
4	西田 弥生	春竹ジュニア	平山 紗愛	春竹ジュニア				2
5	荒木 里歌	本渡北ソフトテニスクラブ	中村 優月	本渡北ソフトテニスクラブ				棄権
6	横川 怜奈	垂水キッズ	坪内 明彩	垂水キッズ				1
7	福寿 瑠里	川内スポーツクラブ01	田代 彩陽	川内スポーツクラブ01				3

	E		F		G		勝率	順位
	選手名	所属	選手名	所属	選手名	所属		
15	松岡 雅	本渡北ソフトテニスクラブ	松下 美緒	本渡北ソフトテニスクラブ				1
16	福村 佳純	けんぐん元気	橋田 妃菜	けんぐん元気				3
17	坂元 友莉	川内スポーツクラブ01	七社 日穂	川内スポーツクラブ01				2

	C		D		E		勝率	順位
	選手名	所属	選手名	所属	選手名	所属		
8	山崎 碧莉	玉名ジュニア	山内 楓恵	玉名ジュニア				1
9	高本 結愛花	本渡北ソフトテニスクラブ	脇坂 日向子	本渡北ソフトテニスクラブ				2
10	肝付 瑛茉	垂水キッズ	土屋 愛梨	垂水キッズ				3

第11回益田杯ジュニアソフトテニス大会

上位2チーム決勝トーナメント進出

《女子Bクラスの部 予選リーグ》

No.	A		B		C		D		勝率	順位
	選手名	所属	選手名	所属	選手名	所属	選手名	所属		
18	田中 麗琴	ユウキスポーツJr.	田中 麗琴	ユウキスポーツJr.						2
19	松村 穂菜	FREE	成松 葉	FREE						4
20	古藤 楓南	湯前モンロー	岡 彩	湯前モンロー						3
21	城戸 咲櫻	玉名ジュニア	中村 美	玉名ジュニア						1

No.	E		F		G		H		勝率	順位
	選手名	所属	選手名	所属	選手名	所属	選手名	所属		
34	林田 美愛	さくらぐみ	恒松 愛来	さくらぐみ						2
35	小崎 珠音	熊本学園ジュニア	田端 天奏	熊本学園ジュニア						1
36	西村 美音	玉名ジュニア	石川 未絆	垂水キッズ						3
37	丸山 紗里奈	あいあいスポーツ多良木	平川 千波	あいあいスポーツ多良木						4

No.	B		C		D		E		勝率	順位
	選手名	所属	選手名	所属	選手名	所属	選手名	所属		
22	池田 ゆず	本渡北ソフトテニスクラブ	安井 美華	本渡北ソフトテニスクラブ						3
23	稲村 夕莉	けんぐん元気	廣田 加奈	けんぐん元気						4
24	島崎 糸羽	南関ジュニア	雪野 杏	南関ジュニア						2
25	村上 琉寧	天水オレンジ	橋本 莉生	天水オレンジ						1

No.	F		G		H		I		勝率	順位
	選手名	所属	選手名	所属	選手名	所属	選手名	所属		
38	荒木 陽葵	湯前モンロー	石井 亜実	湯前モンロー						1
39	松原 穂花	南関ジュニア	酒見 しおり	南関ジュニア						3
40	杉山 碧彩	けんぐん元気	中島 由莉	けんぐん元気						2
41	磯田 華帆	上天草ドリームズジュニア	鬼塚 茉緒	上天草ドリームズジュニア						4

No.	C		D		E		F		勝率	順位
	選手名	所属	選手名	所属	選手名	所属	選手名	所属		
26	村木 心海	けんぐん元気	平井 美宇	けんぐん元気						3
27	城戸 杏里	南関ジュニア	浦野 花梨	南関ジュニア						2
28	遠山 杏花	熊本学園ジュニア	酒井 希乃	熊本学園ジュニア						1
29	川野 優衣	あさぎりジュニア	菊田 楓華	あさぎりジュニア						4

No.	G		H		I		J		勝率	順位
	選手名	所属	選手名	所属	選手名	所属	選手名	所属		
42	藤原 美織	南関ジュニア	坂田 愛夢	南関ジュニア						1
43	松田 帆花	本渡北ソフトテニスクラブ	鶴田 佳純	本渡北ソフトテニスクラブ						4
44	荘田 菜々	ユウキスポーツJr.	吉良 菜璃	ユウキスポーツJr.						3
45	田上 心結	甲佐ジュニア	山下 絆華	甲佐ジュニア						2

No.	D		E		F		G		勝率	順位
	選手名	所属	選手名	所属	選手名	所属	選手名	所属		
30	坂元 美莉	川内スポーツクラブ01	濱 畑	川内スポーツクラブ01						1
31	辛嶋 美玲	熊本学園ジュニア	田端 純千	熊本学園ジュニア						2
32	高岡 心都	玉名ジュニア	峰 琵琶	玉名ジュニア						3
33	山道 比花	FREE	松村 華穂	FREE						4

No.	H		I		J		K		勝率	順位
	選手名	所属	選手名	所属	選手名	所属	選手名	所属		
46	小崎 麗音	熊本学園ジュニア	田端 希星	熊本学園ジュニア						1
47	村上 翠明	天水オレンジ	濱 口	天水オレンジ						4
48	新堀 凧	あいあいスポーツ多良木	渡邊 弥花	あいあいスポーツ多良木						2
49	小西 結和	福岡市ジュニア	一丸 いつか	大牟田リトルキッズ						3