

団体戦 男子の部

A

No.	学 校 名	1	2	3	勝 率	得失ゲーム差	順 位
1	(宮-1) 西 ^{にししな} 階		1	②	1/2	+1	1
2	(沖-3) 小 ^{おろく} 禄	②		1	1/2	-1	3
3	(長-2) 布 ^{ふつ} 津	1	②		1/2	0	2

B

No.	学 校 名	4	5	6	勝 率		順 位
4	(佐-1) 浜 ^{はまたま} 玉		1	②	1/2		2
5	(熊-3) 江 ^{こうなん} 南	②		③	2/2		1
6	(鹿-2) 川 ^{せんだいきた} 内北	1	0		0/2		3

C

No.	学 校 名	7	8	9	勝 率		順 位
7	(大-1) 上 ^{うえのがおか} 野ヶ丘		1	1	0/2		3
8	(長-3) 諫 ^{いさはや} 早	②		②	2/2		1
9	(熊-2) 天 ^{てんすい} 水	②	1		1/2		2

D

No.	学 校 名	1 0	1 1	1 2	勝 率		順 位
10	(福-1) 新 ^{しんぐう} 宮		③	③	2/2		1
11	(鹿-3) 川 ^{かわなべ} 辺	0		②	1/2		2
12	(沖-2) 羽 ^{はねち} 地	0	1		0/2		3

E

No.	学 校 名	1 3	1 4	1 5	勝 率	順 位
13	(長-1) 滑 ^{なめし} 石		1	1	0 / 2	3
14	(福-3) 吉 ^{よしとみ} 富	②		②	2 / 2	1
15	(佐-2) 鹿島市立 ^{せいぶ} 西部	②	1		1 / 2	2

F

No.	学 校 名	1 6	1 7	1 8	勝 率	順 位
16	(鹿-1) 垂水中央 ^{たるみずちゆうおう}		③	③	2 / 2	1
17	(大-3) 駅 ^{えきせん} 川	0		③	1 / 2	2
18	(宮-2) 本 ^{ほんごう} 郷	0	0		0 / 2	3

G

No.	学 校 名	1 9	2 0	2 1	勝 率	順 位
19	(沖-1) 東 ^{こちんだ} 風平		②	1	1 / 2	2
20	(佐-3) 城 ^{じょうほく} 北	1		1	0 / 2	3
21	(大-2) 犬 ^{いぬかい} 飼	②	②		2 / 2	1

H

No.	学 校 名	2 2	2 3	2 4	勝 率	順 位
22	(熊-1) 錦 ^{にしき}		1	②	1 / 2	2
23	(宮-3) 土 ^{ととろ} 々呂	②		②	2 / 2	1
24	(福-2) 高 ^{たか} 田	1	1		0 / 2	3

男子団体戦 決勝トーナメント

平成28年12月27日(火)

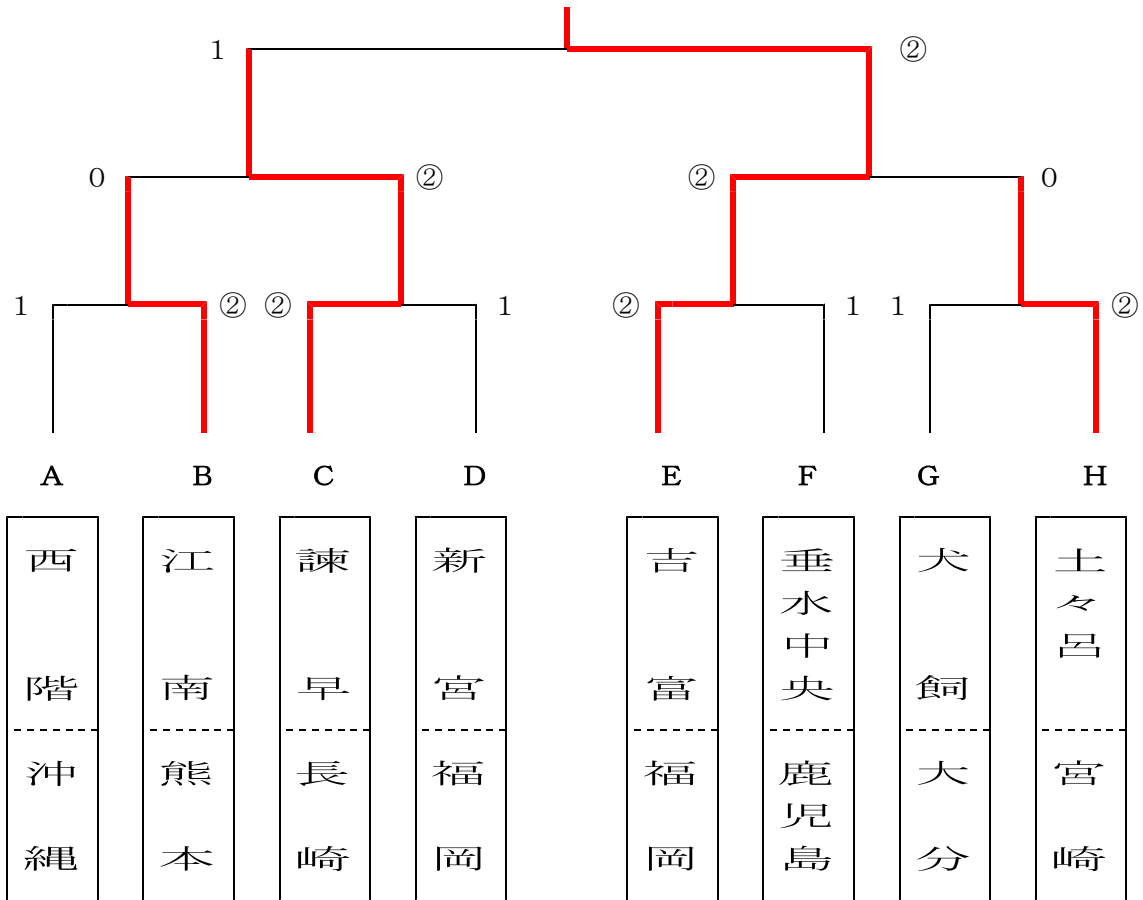
決勝

(長崎県 諫早 中学校) 1 - ② (福岡県 吉富 中学校)

(高月光輝・高橋周大) ③ - 0 (飯野晃貴・稲田一成)

(吉元健太・大場 亮) 0 - ③ (河原直紀・為藤 光)

(立野太一・月元蓮太) 2 - ③ (佐野秀虎・米澤侑人)



団体戦 女子の部

A

No.	学 校 名	1	2	3	勝 率	順 位
1	(長-1) <small>ひがしながさき</small> 東 長 崎		②	③	2 / 2	1
2	(福-3) <small>たぐま</small> 田 隈	1		1	0 / 2	3
3	(佐-2) <small>しおた</small> 塩 田	0	②		1 / 2	2

B

No.	学 校 名	4	5	6	勝 率	順 位
4	(熊-1) <small>こうなん</small> 江 南		1	②	1 / 2	2
5	(宮-3) <small>たかぎ</small> 高 崎	②		②	1 / 2	1
6	(大-2) <small>むさし</small> 武 蔵	1	1		0 / 2	3

C

No.	学 校 名	7	8	9	勝 率	順 位
7	(沖-1) <small>もとぶ</small> 本 部		②	0	1 / 2	2
8	(佐-3) <small>たら</small> 多 良	1		1	0 / 2	3
9	(宮-2) <small>つまがおか</small> 妻 ヶ 丘	③	②		2 / 2	1

D

No.	学 校 名	1 0	1 1	1 2	勝 率	順 位
10	(鹿-1) <small>だいいちかのや</small> 第一鹿屋		③	1	1 / 2	2
11	(大-3) <small>ほうよう</small> 豊 陽	0		1	0 / 2	3
12	(福-2) <small>くらて</small> 鞍 手	②	②		2 / 2	1

E

No.	学 校 名	1 3	1 4	1 5	勝 率		順 位
13	(佐-1) 小 ^お 城 ^ぎ		③	③	2 / 2		1
14	(鹿-3) 知 ^ち 覧 ^{らん}	0		0	0 / 2		3
15	(熊-2) 長 ^{なが} 嶺 ^{みね}	0	③		1 / 2		2

F

No.	学 校 名	1 6	1 7	1 8	勝 率		順 位
16	(大-1) 神 ^{こう} 崎 ^き		③	②	2 / 2		1
17	(沖-3) 名 ^な 護 ^ご	0		②	1 / 2		2
18	(長-2) 長 ^{なが} 田 ^た	1	1		0 / 2		3

G

No.	学 校 名	1 9	2 0	2 1	勝 率		順 位
19	(福-1) 三 ^み 渚 ^づ		③	③	2 / 2		1
20	(熊-1) 南 ^{なん} 関 ^{かん}	0		②	1 / 2		2
21	(沖-2) 今 ^な 帰 ^き 仁 ^{じん}	0	1		0 / 2		3

H

No.	学 校 名	2 2	2 3	2 4	勝 率		順 位
22	(宮-1) 加 ^か 納 ^{のう}		③	②	2 / 2		1
23	(長-3) 玖 ^く 島 ^{しま}	0		1	0 / 2		3
24	(鹿-2) 国 ^こ 分 ^{くぶん}	1	②		1 / 2		2

女子団体戦 決勝トーナメント

平成28年12月27日(火)

決勝

(宮崎県 妻ヶ丘 中学校) 1 - ② (大分県 神崎 中学校)

(一倉 星菜・内村 美音) ③ - 1 (岩崎莉緒菜・浅野 麗羅)

(茨木 美夢・大寺 愛唯) 0 - ③ (藤澤 江奈・渡邊 凜華)

(永田 袖優・前畑 果菜) 1 - ③ (江藤 海羽・岩崎琉海波)

